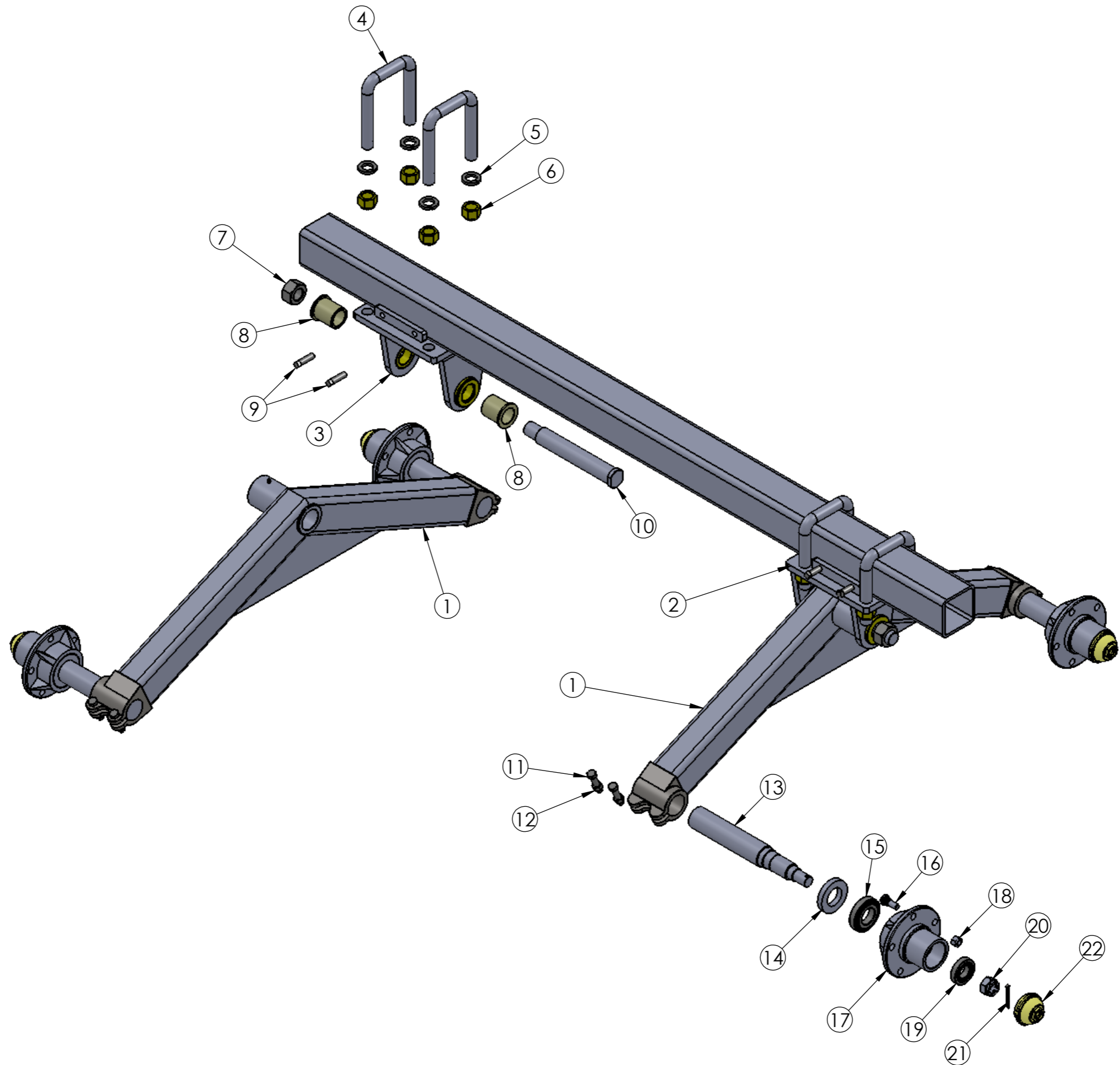




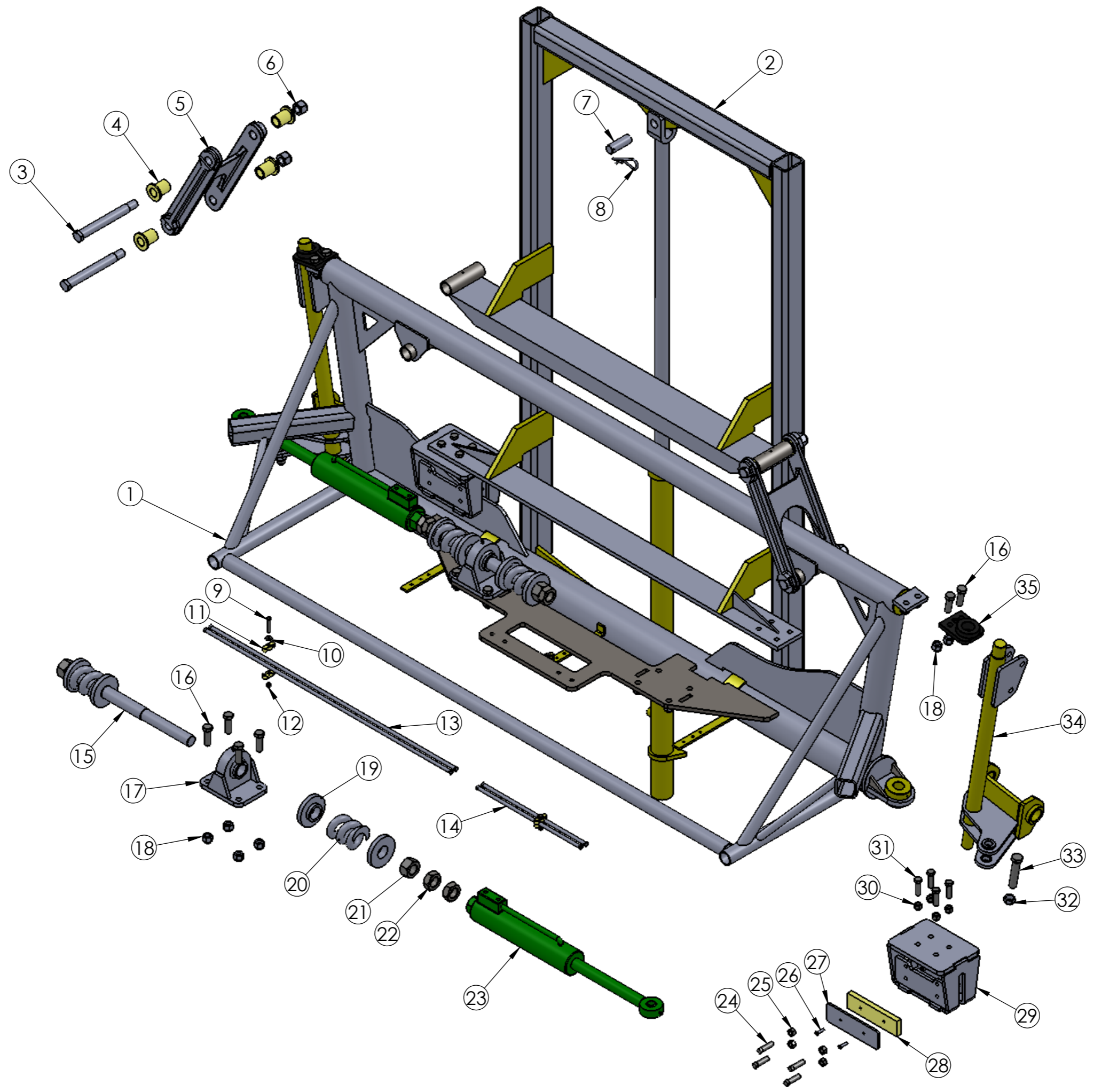
Nº	Código	Descripción	Nº	Código	Descripción
1	S09-A0000009-N	Conjunto soldado Eje Neumático.	40	C12-02000036-0	Bulón UNC 5/8" x 2.3/4" G5.
2	C26-06000001-0	Buje de goma y chapa grande.	41	C12-40000004-0	Prisionero cabeza cuadrada UNC 3/8" x 1".
3	S00-A0000023-N	Tensor derecho registro transversal susp. neumática.	42	S00-A0000015-N	Buje y portabuje registro barra estabilizadora.
4	C12-29000007-0	Contratuerca UNC 1 1/4" izquierda.			
5	S00-A0000004-N	Registro suspensión neumática corto.			
6	S00-A0000003-N	Registro suspensión neumática largo.			
7	C12-29000008-0	Contratuerca UNC 1 1/4" derecha.			
8	S00-A0000024-N	Tensor izquierdo registro transversal susp. neumática.			
9	C12-10000003-0	Arandela plana 1" Vuelo grande - Zincada.			
10	C12-25000003-0	Tuerca autofrenante SAE 1" - Zincada.			
11	S00-A0000016-N	Registro transversal susp. Neumática.			
12	C26-01000009-0	Conjunto bilobular con tapas desmontables.			
13	C11-09000008-0	Taza 9-11 / 9-05.			
14	C12-35000008-0	Chaveta partida 7 x 70.			
15	C12-27000001-0	Tuerca castillo UNF 1. 1/2".			
16	C27-05000003-0	Rodamiento 32209			
17	C12-31000010-0	Tuerca UNF cónica para rueda 3/4" susp. neumática BB.			
18	S08-00000007-0	Maza 9-12.			
19	C12-06000002-0	Bulón UNF 3/4" x 60 para rueda.			
20	C27-05000005-0	Rodamiento 32211.			
21	C27-04000004-0	Reten 5367.			
22	S05-A0000003-N	Punta de eje (Masa 9 - 11) susp. neumática.			
23	S05-A0000001-N	Perno tensores susp. neumática y anclaje tensor transversal.			
24	S10-A0000001-0	Barra estabilizadora susp. Ø20.			
25	C12-02000025-0	Bulón UNC 1/2" x 3" G5 12 Hilos.			
26	S02-00000006-0	Arandela espesor plana Øint=13 - Øext=33 - ESPESOR=6.			
27	C12-21000005-0	Tuerca UNC autofrenante 1/2" 12 Hilos zincada.			
28	C26-02000002-0	Amortiguador 65306 Fric -Rot.			
29	C12-10000007-0	Arandela plana 1/2" Zincada.			
30	C12-02000066-0	Bulón UNC 3/8" x 2.1/4" G5.			
31	C11-07000002-0	Bancada Ø21 x 1.			
32	C12-21000004-0	Tuerca autofrenante UNC 3/8".			
33	C12-02000037-0	Bulón UNC 5/8" x 3" G5.			
34	C12-10000006-0	Arandela plana 5/8" Vuelo chico - Zincada.			
35	C11-04000001-0	Buje de goma y chapa chico.			
36	S00-A0000021-N	Registro barra estabilizadora susp. neumática.			
37	C12-21000006-0	Tuerca UNC autofrenante 5/8" Zincada.			
38	C12-29000003-0	Contratuerca UNC 5/8" Derecha zincada.			
39	S00-A0000022-N	Tensor registro barra estabilizadora susp. neumática.			





## EJE TRASERO - CAJÓN IZQUIERDO- 02

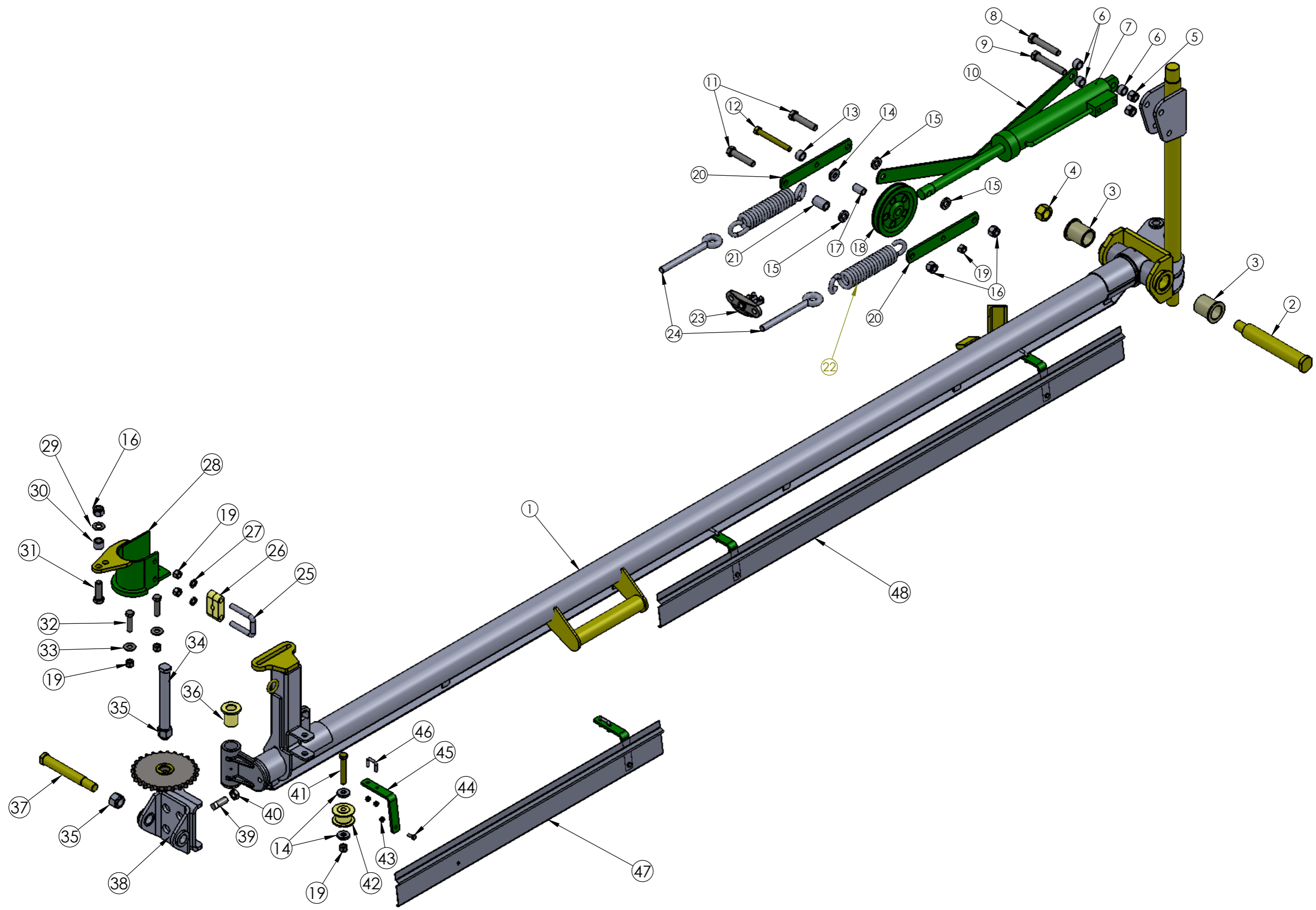
Nº	Código	Descripción	Nº	Código	Descripción
1	S00-A0000004-B	Conjunto soldado balancín.			
2	S00-A0000003-B	Bota balancín izquierda.			
3	S00-A0000002-B	Bota balancín derecha.			
4	S13-A2000001-B	Grampa lomo cuadrado Ø1" x Ancho= 132mm.			
5	C12-11000001-0	Arandela grower 1" Natural.			
6	C12-25000003-0	Tuerca autofrenante SAE 1" Zincada.			
7	C12-17000016-0	Tuerca UNC 1.1/4" Derecha - Natural.			
8	C11-06000003-0	Buje Ø38mm 3-001.			
9	C12-40000001-0	Prisionero cabeza cuadrada UNC 1/2" x 1.3/4" 12 Hilos.			
10	S05-A0000001-B	Perno soporte balancín.			
11	C12-02000022-0	Bulón UNC 1/2" x 2.1/4" G5 12 Hilos.			
12	C12-21000005-0	Tuerca UNC autofrenante 1/2" - 12 Hilos - Zincada.			
13	S05-A0000003-B	Punta de eje balancín.			
14	C27-04000004-0	Retén 5367.			
15	C27-05000002-0	Rodamiento 30208.			
16	C12-06000007-0	Bulón UNF 1/2" x 1.1/2" para rueda.			
17	S08-A0000002-B	Maza 6-8.			
18	C12-31000009-0	Tuerca UNF 1/2" cónica para rueda balancín.			
19	C27-05000001-0	Rodamiento 30206.			
20	C12-27000003-0	Tuerca castillo UNF 1".			
21	C12-35000005-0	Chaveta partida 5 x 50.			
22	C11-09000003-0	Taza 6-8 / 3-010.			





Nº	Código	Descripción	Nº	Código	Descripción
1	S00-AH000001-0	Botalon central hidráulico.	40		
2	S00-A0000014-N	Cuadrante móvil susp. Neumática.	41		
	S00-A0000007-0	Cuadrante móvil susp. Balancín.			
3	S05-00000020-0	Perno gemelos botalón.	42		
4	C11-06000002-0	Buje Ø25mm.	43		
5	S08-00000010-0	Gemelo basculante botalón.	44		
6	C12-25000002-0	Tuerca autofrenante SAE 7/8".	45		
7	S05-A0000010-0	Perno cilindro de levante.	46		
8	C12-36000002-0	Chaveta Rapida "R" Ø4.5 x 100.	47		
9	C12-02000002-0	Bulón UNC G5 1/4" x 1.3/4".	48		
10	C12-10000010-0	Arandela plana 1/4" Zincada.	49		
11	C11-07000006-0	Bancada 3/8" x 2".	50		
12	C12-21000002-0	Tuerca autofrenante UNC 1/4".	51		
13	S12-AH000002-0	Cañería hid. Presión / retorno larga (sobre chasis) apertura.	52		
14	S12-AH000001-0	Cañería hid. Presión / retorno corta (sobre chasis) apertura.	53		
15	S05-00000004-0	Registro corto cilindro apertura - cierre alas.	54		
16	C12-02000035-0	Bulón UNC G5 5/8" x 2.1/2".	55		
17	C11-13000001-0	Rótula 35mm con base.	56		
18	C12-21000006-0	Tuerca UNC autofrenante 5/8" Zincada.	57		
19	S08-00000009-0	Arandela Ø35mm de fundición.	58		
20	S10-M0000012-0	Resorte compresión Ø19 x 90 x 90.	59		
21	C12-17000016-0	Tuerca UNC 1.1/4" Natural derecha.	60		
22	C12-29000007-0	Contratuerca UNC 1.1/4" Derecha.	61		
23	S11-AH000003-0	Cilindro hidráulico de apertura Ø2.1/2" x 250mm.	62		
24	C12-40000001-0	Prisionero cabeza cuadrada UNC 1/2" x 1.3/4" 12 Hilos.	63		
25	C12-17000005-0	Tuerca UNC 1/2" 12 Hilos dorada.			
26	C12-09000003-0	Bulón cabeza frezada UNC 1/4" x 1" Zincado.			
27	S04-00000021-0	Placa soporte y registro patín guía basculante botalón.			
28	S14-00000001-0	Patín guía botalón.			
29	S00-00000016-0	Soporte registro patines guía botalón.			
30	C12-21000005-0	Tuerca autofrenante UNC 1/2" 12 Hilos Zincada.			
31	C12-01000020-0	Bulón UNC 1/2" x 1.3/4" Zincado.			
32	C12-23000006-0	Tuerca autofrenante MA 20 x 1,50.			
33	C12-05000020-0	Bulón rosca métrica Ø20 X 1.50 X 100mm.			
34	S00-AH0000002-0	Conjunto bisagra derecha equipos hidráulicos.			
	S00-AH0000003-0	Conjunto bisagra izquierda equipos hidráulicos.			







Nº	Código	Descripción	Nº	Código	Descripción
1	S00-A2H00001-0	Ala 1º tramo derecho hidráulico.	38	S00-A0000002-0	Bisagra derecha 1º - 2º tramo alas.
	S00-A2H00003-0	Ala 1º tramo izquierdo hidráulico.		S00-A0000003-0	Bisagra izquierda 1º - 2º tramo alas.
2	S05-A0000005-0	Perno bisagra botalón y 1º tramo alas. (And. 2000 - And. 3000).	39	C12-40000009-0	Prisionero cabeza cuadrada UNC 5/8" x 2.1/2".
3	C11-06000003-0	Buje Ø 38mm - 3-001.	40	C12-29000003-0	Contratuerca UNC 5/8" derecha Zincada.
4	C12-25000003-0	Tuerca autofrenante SAE 1" Zincada.	41	C12-02000026-0	Bulón UNC 1/2" x 3.1/4" 12 Hilos - G5.
5	C12-21000006-0	Tuerca autofrenante UNC 5/8" Zincada.	42	C11-08000001-0	Roldana Ø 13mm - 3-009.
6	S01-A0000001-0	Buje tijera de seguridad quiebre 45º - L= 15 Zincado.	43	C12-21000002-0	Tuerca autofrenante UNC 1/4".
7	S11-AH000002-0	Cilindro hidráulico de quiebre Ø2" x 254mm.	44	C12-01000001-0	Bulón UNC 1/4" x 3/4" Zincado.
8	C12-02000038-0	BulónUNC 5/8" x 3.1/4" G5.	45	S06-A0000013-0	Plegado soporte pantalla cubre picos.
9	C12-02000040-0	BulónUNC 5/8" x 4" G5.	46	S13-A0000001-0	Grampa lomo cuadrado Ø1/4" - Ancho 31mm.
10	S00-AH000006-0	Conjunto tijera.	47	S06-A2000004-0	Pantalla cubre picos L= 970mm.
11	C12-02000037-0	Bulón UNC 5/8" x 3" G5.	48	S06-A2000002-0	Pantalla cubre picos L= 1700mm.
12	C12-02000027-0	Bulón UNC 1/2" x 3.1/2" G5.			
13	S01-A0000001-0	Buje tijera de seguridad quiebre 45º - L= 15 Zincado.			
14	S02-00000006-0	Arandela espesor plana Øint=13 - Øext=33 - Espesor=6.			
15	S02-00000005-0	Arandela espesor plana Øint=16 - Øext=33 - Espesor=6.			
16	C12-21000006-0	Tuerca autofrenante UNC 5/8" Zincada.			
17	S01-00000009-0	Buje roldana chica.			
18	S08-00000008-0	Polea pasa cable levante botalón (3p manual) - Alas (Arrastre)			
19	C12-21000005-0	Tuerca autofrenante UNC 1/2" Zincada.			
20	S07-A0000050-0	Anclaje cilindro de quiebre y roldana.			
21	S01-00000012-0	Buje cilindro quiebre 45º.			
22	S10-A2000001-0	Resorte quiebre 45º (And. 2000).			
23	S00-A0000005-N	Conjunto piezas fundicion resortes quiebre 45º.			
24	C11-19000002-0	Tensor forjado 5/8" Izquierdo.			
25	S13-A0000003-0	Grampa lomo cuadrado Ø1/2" ancho 56mm.			
26	C11-07000008-0	Bancada pasa cables.			
27	C12-11000004-0	Arandela grower 1/2" Zincada.			
28	S00-A0000009-0	Rinconera ala derecha.			
	S00-A0000010-0	Rinconera ala izquierda.			
29	C12-10000006-0	Arandela plana 5/8" V35 Vuelo chico - Zincada.			
30	S01-00000016-0	Buje tijera de seguridad cilindro quiebre 45º - L=20mm.			
31	C12-02000034-0	Bulón UNC 5/8" x 2" G5.			
32	C12-02000021-0	Bulón UNC 1/2" x 2" 12Hilos - G5.			
33	C12-10000007-0	Arandela plana 1/2" Zincada.			
34	S05-A0000009-0	Perno vertical articulación 1º y 2º tramo alas.			
35	C12-25000002-0	Tuerca autofrenante SAE 7/8".			
36	C11-06000002-0	Buje Ø 25mm - 3-003.			
37	S05-A0000008-0	Perno horizontal articulación 1º y 2º tramo alas.			



