

PULVERIZADOR AUTOPROPULSADO

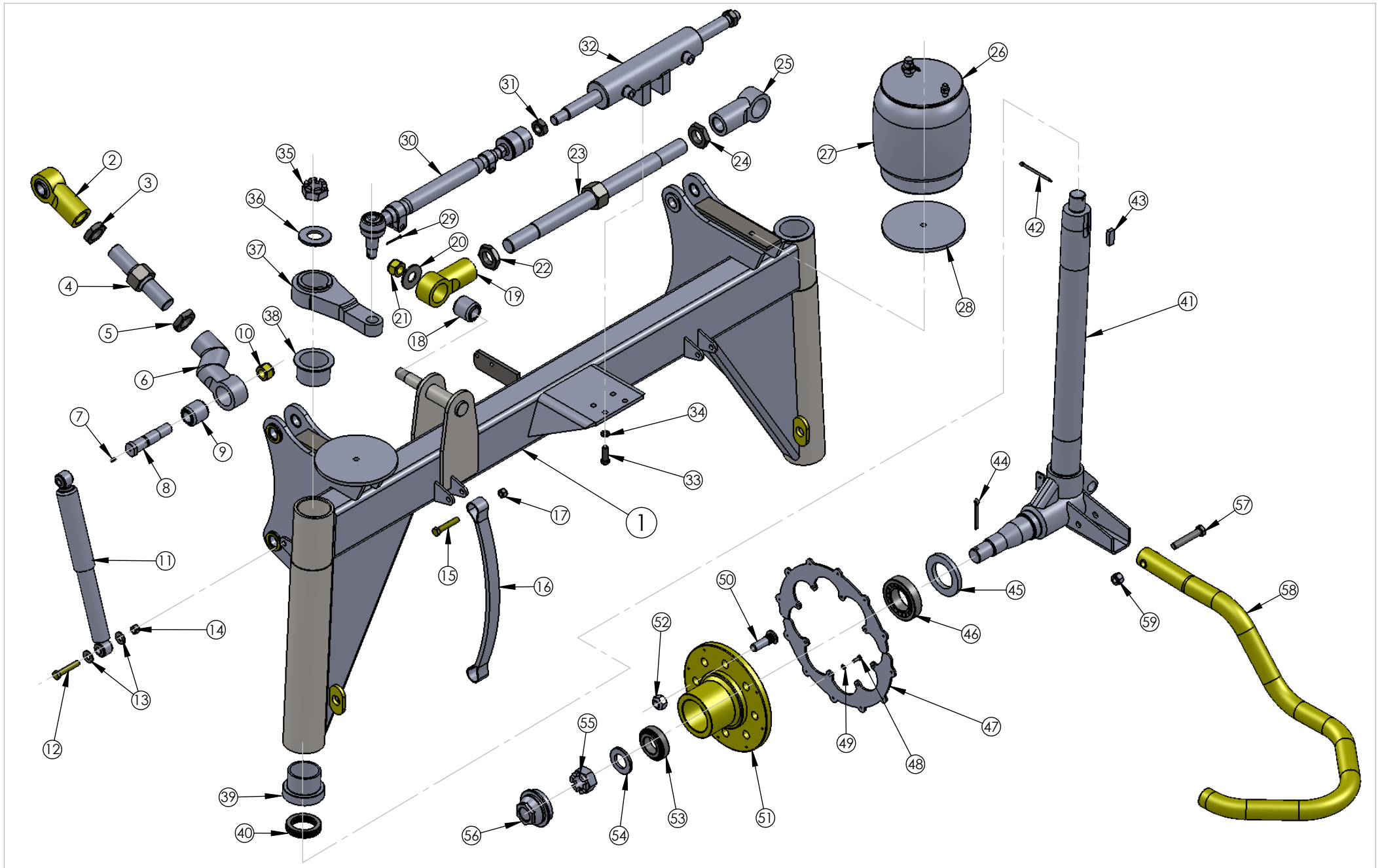


MANUAL DE REPUESTOS

Equipamiento disponible según modelos y versiones.

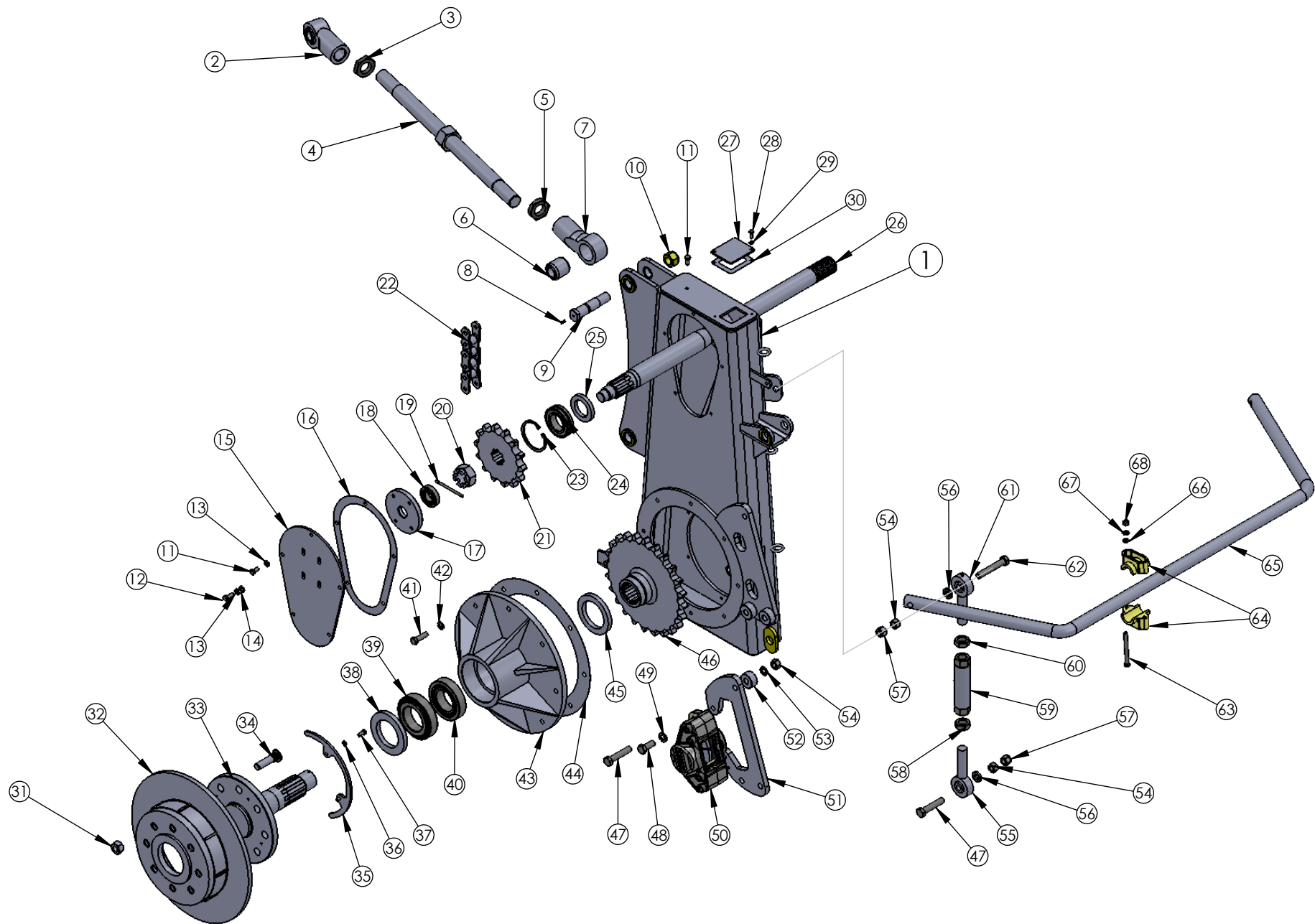
Dibujos y Fotografías No Contractuales (solo de carácter ilustrativo).

Talleres Metalúrgicos PRABA S.R.L. se reserva el derecho de Introducir modificaciones y/o mejoras en sus productos sin previo aviso.





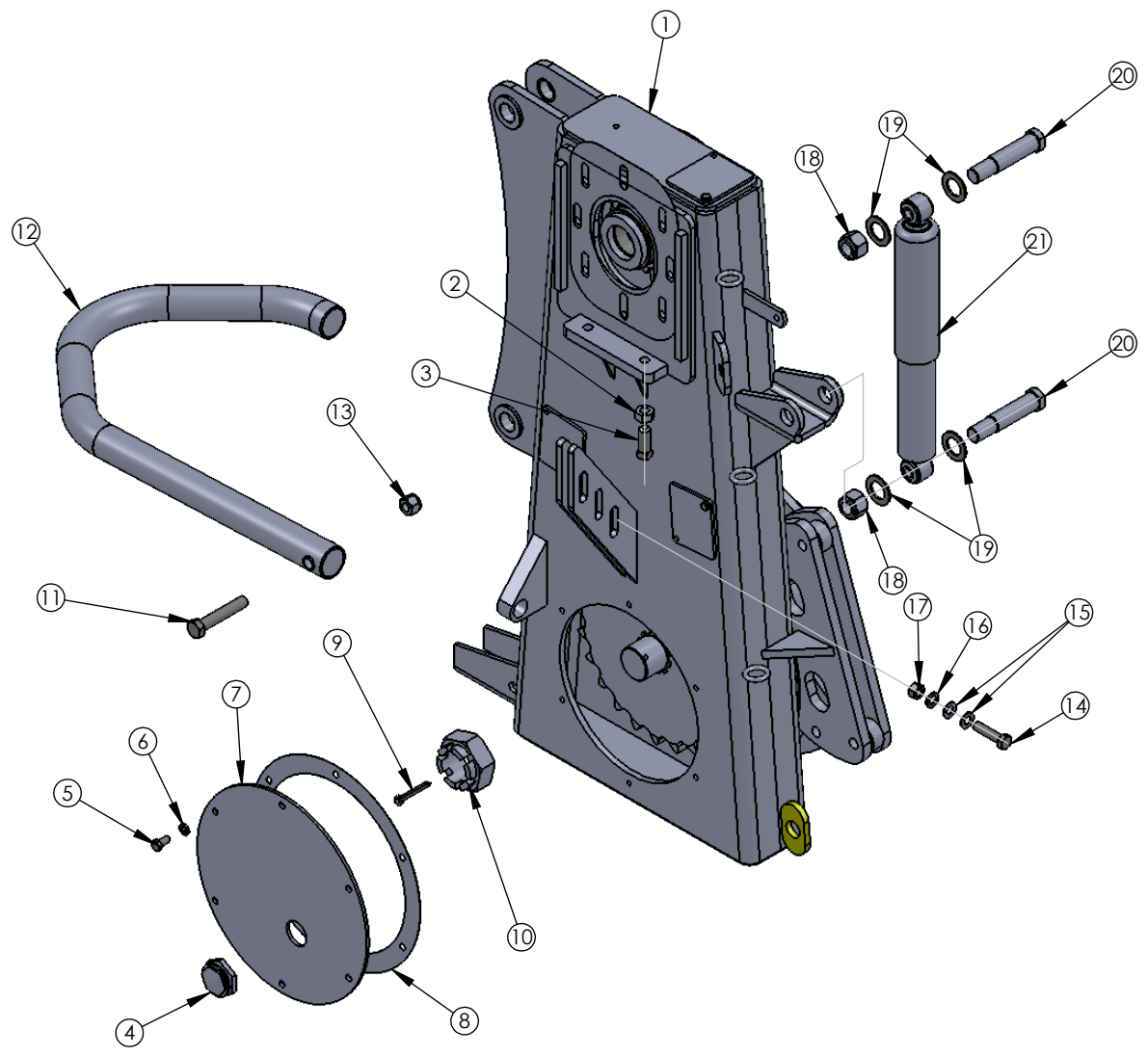
Nº	Código	Descripción	Nº	Código	Descripción
1	S00-M0000028-0	Conjunto soldado eje delantero (AR 3.0 - AR 3.4).	40	C27-05000009-0	Crapodina 51114.
2	S08-M0000009-0	Extremo tensor de suspensión recto rosca derecha.	41	S00-M0000029-0	Punta de eje derecha alta (Maza 9/12).
3	C12-30000005-0	Contratuerca UNF 1 1/2" derecha.		S00-M0000030-0	Punta de eje izquierda alta. (Maza 9/12).
4	S00-M0000060-0	Tensor de suspensión delantero.	42	C12-35000007-0	Chaveta partida 6 x 90mm.
5	C12-30000006-0	Contratuerca UNF 1 1/2" izquierda.	43	S09-M0000030-0	Chaveta Rectangular. (10 x 16 x 40mm).
6	S08-M0000010-0	Extremo tensor de suspensión delantero.	44	C12-35000008-0	Chaveta partida 7 x 70mm.
7	C12-39000001-0	Alemite UNF 1/16" recto.	45	C27-04000005-0	Reten 8973.
8	S05-M0000016-0	Perno tensor de suspensión.	46	C27-05000006-0	Rodamiento 32212.
9	C26-06000001-0	Buje de goma y chapa grande.	47	S04-00000028-0	Placa para imanes - Sensor de velocidad.
10	C12-25000003-0	Tuerca autofrenante SAE 1" Zincada	48	C12-01000001-0	Bulón UNC 1/4" x 3/4" Zincado.
11	C26-02000009-0	Amortiguador delantero.	49	C12-11000008-0	Arandela Grower 1/4" Zincada.
12	C12-02000024-0	Bulón UNC G5 1/2" x 2.3/4" 12 Hilos.	50	C12-06000002-0	Bulón UNF 3/4" x 60 para rueda.
13	C12-10000007-0	Arandela plana 1/2" Zincada.	51	S08-00000002-0	Maza 9-12 para imanes - Sensor de velocidad.
14	C12-21000005-0	Tuerca autofrenante UNC 1/2" 12 Hilos Zincada.	52	C12-31000008-0	Tuerca UNF cónica para rueda 3/4" Motriz hexag. 32 alto 22mm.
15	C12-02000024-0	Bulón UNC G5 1/2" x 2.3/4" 12 Hilos.	53	C27-05000003-0	Rodamiento 32209.
16	C26-05000001-0	Faja fibra sintética 30mm x 480mm.	54	S04-M0000112-0	Arandela suplemento horquilla de direcc. Punta de eje delantera.
17	C12-21000005-0	Tuerca autofrenante UNC 1/2" 12 Hilos Zincada.	55	C12-27000001-0	Tuerca castillo UNF 1 1/2".
18	C26-06000001-0	Buje de goma y chapa grande.	56	C11-09000008-0	Taza 9-11 / 9-05.
19	S08-M0000009-0	Extremo tensor de suspensión recto rosca derecha.	57	C12-02000039-0	Bulón UNC 5/8" x 3.1/2" G5.
20	C12-10000003-0	Arandela plana 1" v Grande Zincada.	58	S03-M0000077-0	Abre surco delantero derecho R36.
21	C12-25000003-0	Tuerca autofrenante SAE 1" Zincada.		S03-M0000078-0	Abre surco delantero izquierdo R36.
22	C12-30000005-0	Contratuerca UNF 1 1/2" derecha.	59	C12-21000006-0	Tuerca UNC autofrenante 5/8" Zincada.
23	S00-M0000062-0	Tensor de suspensión transversal delantero.			
24	C12-30000006-0	Contratuerca UNF 1 1/2" izquierda.			
25	S08-M0000012-0	Extremo tensor de suspensión recto rosca izquierda.			
26	C26-01000002-0	Conjunto de suspensión delantero motriz.			
27	C26-01000007-0	Fuelle delantero motriz.			
28	S04-M0000025-0	Placa soporte inferior pulmones susp. Eje delantero.			
29	C12-35000003-0	Chaveta partida 4 x 40mm.			
30	C27-12000001-0	Conjunto brazo dirección 375mm.			
31	C12-30000003-0	Contratuerca UNF 1 derecha 14Hilos G5.			
32	S11-M0000007-0	Cilindro hidráulico equilibrado de dirección Ø2.1/2" x 172mm.			
33	C12-06000008-0	Bulón UNF 1/2" x 1.1/2" G5.			
34	C12-11000005-0	Arandela grower 1/2".			
35	S05-M0000003-0	Tuerca castillo UNF 1.1/2" para horquilla de dirección.			
36	S04-M0000124-0	Arandela grande supl. Horquilla de direc. Punta de eje delantera.			
37	S05-M0000064-0	Horquilla de dirección corta para extremo de dirección.			
38	C11-06000010-0	Buje superior bajada de dirección (Equ. Altos) Ø70mm.			
39	C11-06000011-0	Buje inferior bajada de dirección (Equ. Altos) Ø70mm.			





EJE TRASERO - CAJON IZQUIERDO- 02

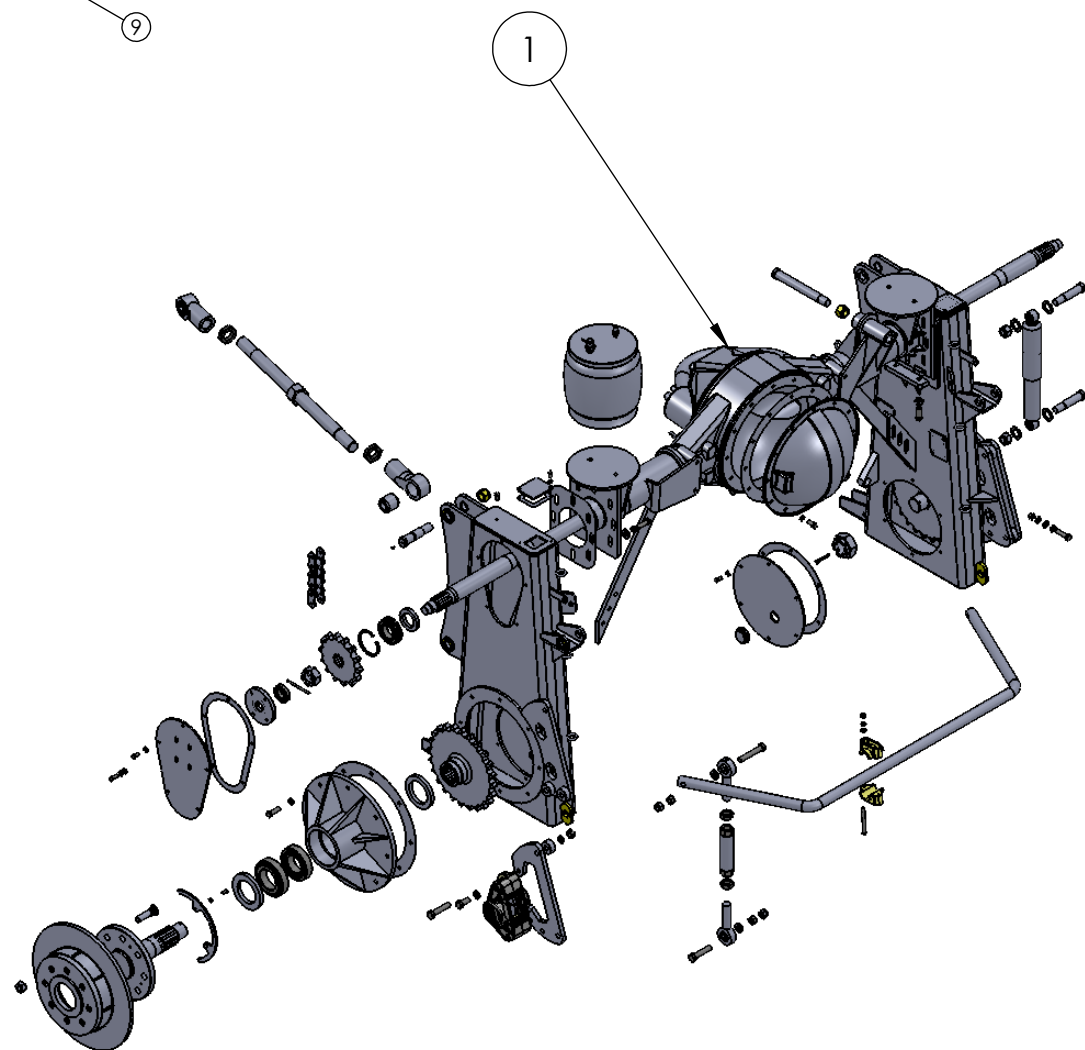
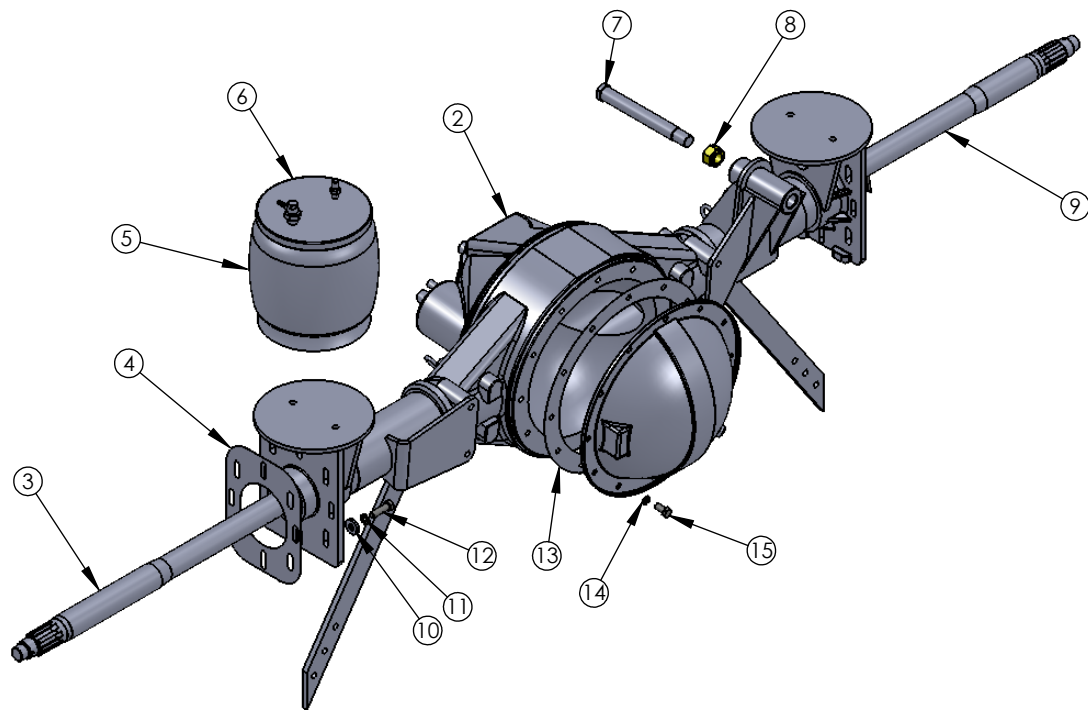
Nº	Código	Descripción	Nº	Código	Descripción
1	S00-M0000018-0	Subconjunto soldado cajón de transmisión izquierdo.	39	C27-05000008-0	Rodamiento 32215.
2	S08-M0000002-0	Extremo tensor de suspensión trasero rosca izquierda.	40	C27-05000007-0	Rodamiento 32213.
3	C12-30000006-0	Contratuerca UNF 1.1/2" Izquierda.	41	C12-02000020-0	Bulón UNC 1/2" x 1.3/4" 12 Hilos G5.
4	S00-M0000061-0	Tensor de suspensión trasero.	42	C12-11000004-0	Arandela grower 1/2" Zincada.
5	C12-30000005-0	Contratuerca UNF 1.1/2" Derecha.	43	S08-M0000003-0	Maza trasera.
6	C26-06000001-0	Buje de goma y chapa grande.	44	C12-09000003-0	Junta maza trasera 9-1601.
7	S08-M0000011-0	Extremo tensor de suspensión trasero rosca derecha.	45	C27-04000002-0	Reten 5900.
8	C12-39000001-0	Alemite recto 1/16".	46	S08-M0000004-0	Corona de transmisión.
9	S05-M0000016-0	Perno tensores de suspensión.	47	C12-05000021-0	Bulón rosca métrica 16 x 1.50 x 80mm G8.8.
10	C12-25000003-0	Tuerca autofrenante SAE 1" Zincada.	48	C12-02000032-0	Bulón UNC 5/8" x 1.1/2" G5.
11	C12-01000013-0	Bulón UNC 3/8" x 3/4" Zincado.	49	C12-11000003-0	Arandela grower 5/8" Zincada.
12	C12-02000009-0	Bulón UNC 3/8" x 1" G5.	50	C17-03000001-0	Pinza de freno izquierda.
13	C12-11000006-0	Arandela grower 3/8" Zincada.		C17-03000002-0	Pinza de freno derecha.
14	C12-10000008-0	Arandela plana 3/8" Zincada.	51	S04-M0000082-0	Placa de acople pinza de freno.
15	S04-M0000013-0	Tapa lateral exterior cajón de transmisión con guía. (Rev. 01)	52	S01-M0000017-0	Buje separador pinza de freno.
16	C27-09000004-0	Junta tapa exterior 9-1602	53	C12-12000005-0	Arandela grower MA 16 Zincada.
17	S08-M0000033-0	Maza con guía para rodamiento de apoyo.	54	C12-22000002-0	Tuerca MA 16 x 1.50 Dorada.
18	C27-05000001-0	Rodamiento 30206.	55	S00-M0000083-0	Registro rosca izquierda barra estabilizadora.
19	C12-35000007-0	Chaveta partida Ø6 x 90mm.	56	S02-00000005-0	Arandela espesor plana Øint=17 - Øext=31 - Espesor=6mm.
20	C12-27000001-0	Tuerca castillo UNF 1.1/2".	57	C12-23000005-0	Tuerca autofrenante MA 16 x 1.50.
21	S08-M0000005-0	Piñón de transmisión (Z14 - 8 Estrías).	58	C12-29000010-0	Contratuerca UNC 1" Izquierda.
22	C27-03000001-0	Cadena a rodillos ASA 120.	59	S00-M0000084-0	Cuerpo registro barra estabilizadora.
23	C12-16000002-0	Anillo seeger Øint. 90mm	60	C12-29000009-0	Contratuerca UNC 1" Derecha.
24	C27-05000004-0	Rodamiento 22210.	61	S00-M0000082-0	Registro rosca derecha barra estabilizadora.
25	C27-04000001-0	Reten 5890.	62	C12-05000016-0	Bulón rosca métrica 16 x 1.50 x 100mm.
26	S05-M0000078-0	Palier largo pulverizador motriz (con guía para rodamiento).	63	C12-02000014-0	Bulón UNC 3/8" x 4" G5.
27	S04-M0000050-0	Tapa de inspección para control nivel de aceite y tensión cadena.	64	C11-07000004-0	Bancada Ø35 x 1. (9-02)
28	C12-01000001-0	Bulón UNC 1/4" x 3/4" Zincado.	65	S10-M0000007-0	Barra estabilizadora chasis.
29	C12-11000008-0	Arandela grower 1/4" Zincada.	66	C12-11000006-0	Arandela grower 3/8" Zincada.
30	C27-09000005-0	Junta tapa inspección 9-1605.	67	C12-10000008-0	Arandela plana 3/8" Zincada.
31	C12-31000008-0	Tuerca UNF cónica p/rueda 3/4" Motriz hexagonal 32 Alto 22mm	68	C12-21000004-0	Tuerca autofrenante UNC 3/8".
32	S08-M0000006-0	Disco de freno.			
33	S08-M0000008-0	Punta de eje trasera (con maza forjada).			
34	C12-06000003-0	Bulón UNF 3/4" x 70mm (para rueda).			
35	S04-M0000211-0	Placa guía para tornillos de maza trasera. (Rev. 01)			
36	C12-11000007-0	Arandela grower 5/16" Zincada.			
37	C12-01000007-0	Bulón UNC 5/16" x 3/4" Zincado.			
38	C27-04000003-0	Retén 5905.			





EJE TRASERO - CAJON DERECHO - 3

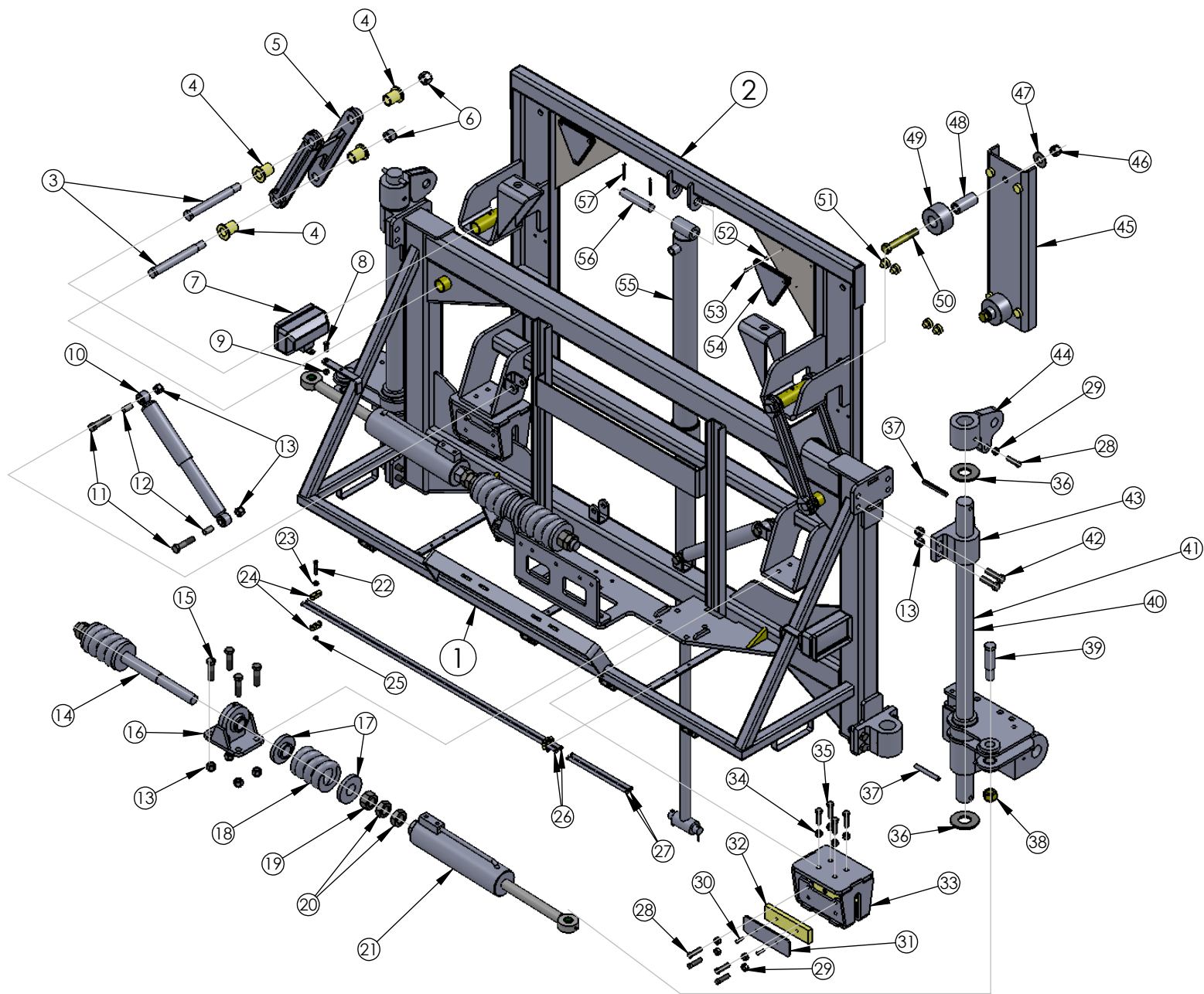
Nº	Código	Descripción	Nº	Código	Descripción
1	S00-M0000017-0	Subconjunto soldado cajón de transmisión derecho.			
2	C12-17000008-0	Tuerca UNC 5/8" Zincada.			
3	C12-40000009-0	Prisionero cabeza cuadrada UNC 5/8" x 2.1/2".			
4	C19-02000004-0	Visor nivel de aceite.			
5	C12-01000013-0	Bulón UNC 3/8" x 3/4" Zincado.			
6	C12-11000006-0	Arandela grower 3/8" Zincada.			
7	C12-M0000014-0	Tapa interior cajón de transmisión.			
8	C27-09000006-0	Junta tapa interior 9-1604.			
9	C12-35000008-0	Chaveta partida 7 x 70mm.			
10	C12-27000002-0	Tuerca castillo UNF 2".			
11	C12-02000039-0	Bulón UNC 5/8" x 3.1/2" G5.			
12	S03-M0000076-0	Abre surco trasero R36.			
13	C12-21000006-0	Tuerca autofrenante UNC 5/8" Zincada.			
14	C12-02000021-0	Bulón UNC 1/2" x 2" 12Hilos G5.			
15	C12-10000012-0	Arandela plana 1/2" V24 Zincada.			
16	C12-11000004-0	Arandela grower 1/2" Zincada.			
17	C12-17000005-0	Tuerca UNC 1/2" 12Hilos dorada.			
18	C12-25000002-0	Tuerca autofrenante SAE 7/8".			
19	C12-10000004-0	Arandela plana especial 1" Vuelo chico Zincada.			
20	S05-M0000015-0	Perno para amortiguadores.			
21	C26-02000003-0	Amortiguador 98031/32 Fric-Rot Trasero motriz.			



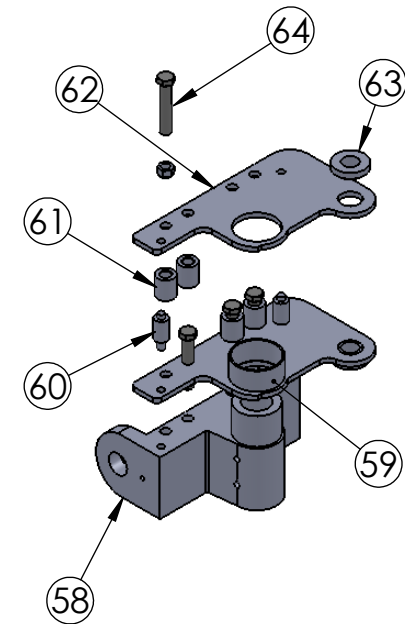


EJE TRASERO - DIFERENCIAL - 4

Nº	Código	Descripción	Nº	Código	Descripción
1	M30-97110000-0	Conjunto completo eje trasero (AR 3.0 - AR 3.4).			
2	S00-M0000032-0	Eje trasero.			
3	S05-M0000078-0	Palier largo pulverizador motriz (con guía para rodamiento).			
4	C27-09000002-0	Junta manga con corredera 9-1603.			
5	C26-01000006-0	Fuelle trasero motriz.			
6	C26-01000001-0	Conjunto suspensión trasera.			
7	S05-M0000014-0	Perno anclaje tensor transversal sobre eje trasero.			
8	C12-25000003-0	Tuerca autofrenante SAE 1" Zincada.			
9	S05-M0000077-0	Palier corto pulverizador motriz (con guía para rodamiento).			
10	S02-00000006-0	Arandela espesor plana \varnothing int. = 13 - \varnothing ext. =33 - Espesor = 6mm.			
11	C12-11000004-0	Arandela grower 1/2" Zincada.			
12	C12-02000020-0	Bulón UNC 1/2" x 1.3/4" 12 Hilos G5.			
13	C27-02000003-0	Junta tapa diferencial.			
14	C12-12000003-0	Arandela grower MA 12 Zincada.			
15	C12-05000024-0	Bulón rosca métrica 12 x 1.75 x 25mm.			

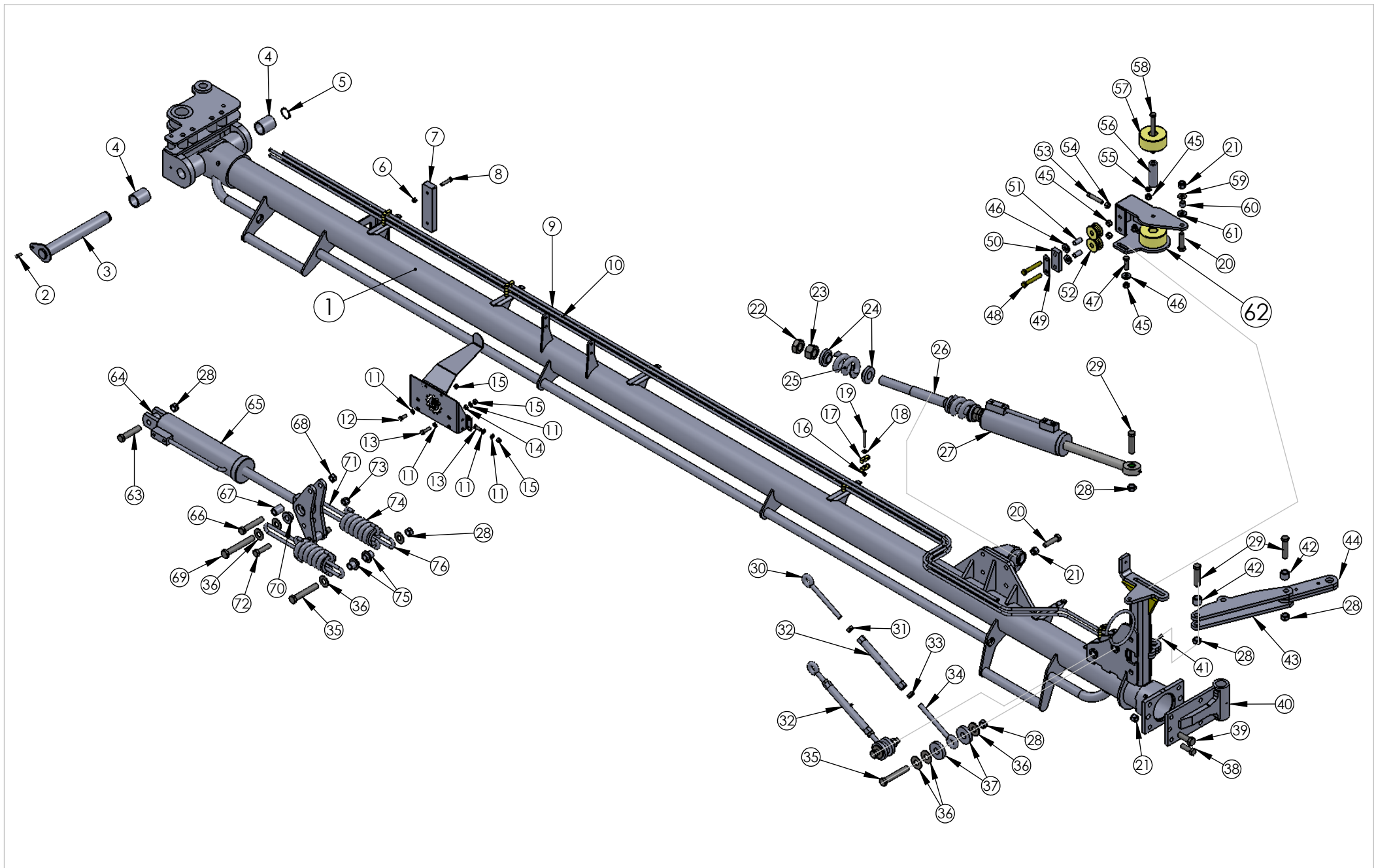


Despiece Bisagra



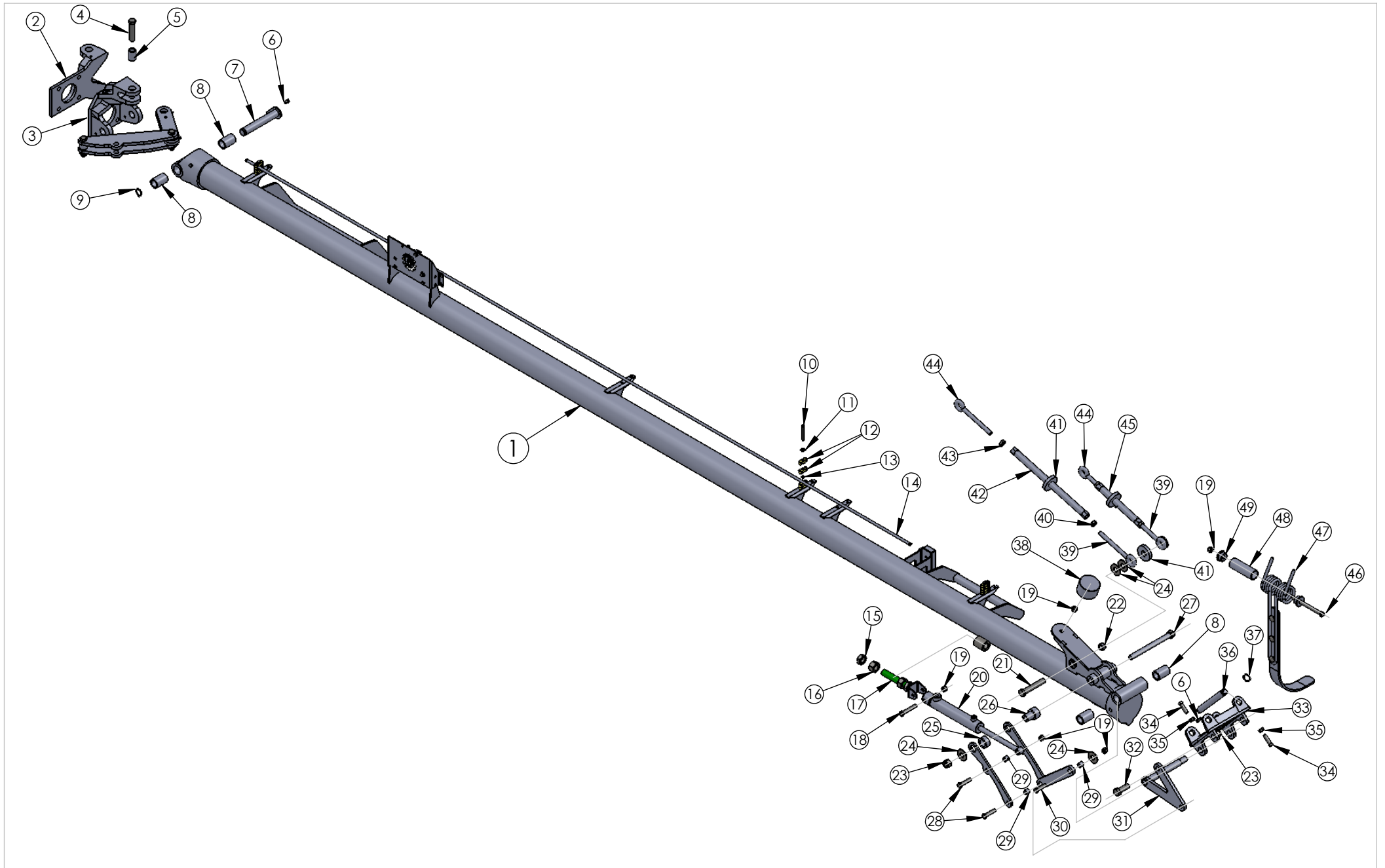


Nº	Código	Descripción	Nº	Código	Descripción
1	M30-97020000-0	Botalón Central	40	S09-M0000031-0	Bastago bisagra 1er tramo alas.
2	S00-M0000009-0	Cuadrante móvil.	41	S00-M0000003-0	Conjunto bisagra derecho (1er tramo - botalón).
3	S05-00000020-0	Perno gemelos botalón.		S00-M0000004-0	Conjunto bisagra izquierda (1er tramo - botalón).
4	C11-06000002-0	Buje Ø25mm.	42	C12-02000055-0	Bulón UNC 5/8" x 2.1/4" G5.
5	S08-00000010-0	Gemelo basculante botalón.	43	S08-M0000019-0	Bancada bisagra botalón.
6	C12-25000002-0	Tuerca autofrenante SAE 7/8".	44	S08-M0000020-0	Anclaje de cilindro quiebre 45º y tijera de seguridad.
7	C28-02000001-0	Faro auxiliar largo alcance 301V.	45	S06-M0000032-0	Placa lateral delantera cuadrante móvil.
8	C12-02000009-0	Bulón UNC G5 3/8" x 1".	46	C12-21000007-0	Tuerca UNC autofrenante 3/4".
9	C12-21000004-0	Tuerca autofrenante UNC 3/8".	47	C12-10000005-0	Arandela plana 3/4" Zincada.
10	C26-02000009-0	Amortiguador 59072 Fric-Rot.	48	S01-M0000005-0	Buje rodillo sube y baja botalón.
11	C12-02000024-0	Bulón UNC G5 1/2" x 2.3/4".	49	C11-09000007-0	Rodillo cuadrante móvil botalón. (9-07)
12	S01-00000025-0	Buje amortiguadores - Buje roldana rinconera.	50	C12-02000053-0	Bulón UNC 3/4" x 5" G5.
13	C12-21000006-0	Tuerca autofrenante UNC 5/8" Zincada.	51	C11-09000001-0	Patín redondo botalón (9-03).
14	S05-M0000048-0	Registro largo cilindro apertura - cierre alas.	52	C12-21000001-0	Tuerca autofrenante UNC 3/16".
15	C12-02000035-0	Bulón UNC G5 5/8" x 2.1/2".	53	C12-01000023-0	Bulón UNC 3/16" x 1" Zincado.
16	C11-13000001-0	Rótula 35mm con base.	54	C28-02000003-0	Faro triangular reflectivo 900R.
17	S08-00000009-0	Arandela Ø35mm de fundición.	55	S11-M0000009-0	Cilindro hidráulico de levante Ø2.1/2" x 1437mm.
18	S10-M0000013-0	Resorte de compresión Ø20.6 x 90 x 90mm.	56	S09-M0000032-0	Perno cilindro telescópico.
19	C12-17000016-0	Tuerca UNC 1.1/4" Natural derecha.	57	C12-35000005-0	Chaveta partida 5 x 50.
20	C12-29000007-0	Contratuerca UNC 1.1/4" Derecha.	58	S08-M0000021-0	Bisagra botalón - 1er tramo alas.
21	S11-M0000016-0	Cilindro hidráulico apertura Ø3" x 233mm Rotula Ø30mm.	59	S03-M0000172-0	Separador placa bisagra 1er tramo.
22	C12-02000002-0	Bulón UNC G5 1/4" x 1.3/4".	60	S05-M0000081-0	Tetón separador placas bisagra 1er tramo.
23	C12-10000010-0	Arandela plana 1/4" Zincada.	61	S01-M0000040-0	Buje separador placas bisagra 1er tramo.
24	C11-07000006-0	Bancada 3/8" x 2".	62	S04-M0000241-0	Placa anclaje cilindro hidráulico apertura/cierre.
25	C12-21000002-0	Tuerca autofrenante UNC 1/4".	63	S08-M0000031-0	Arandela refuerzo placa anclaje cilindro cierre.
26	S12-M0000012-0	Cañería hidráulica retorno larga (sobre botalón) apertura/cierre.	64	C12-05000032-0	Bulón rosca métrica 18 x 1.50 x 100 G8.8
27	S12-M0000013-0	Cañería hidráulica retorno corta (sobre botalón) apertura/cierre.			
28	C12-40000001-0	Prisionero cabeza cuadrada UNC 1/2" x 1.3/4" 12 Hilos.			
29	C12-17000005-0	Tuerca UNC 1/2" 12 Hilos dorada.			
30	C12-09000003-0	Bulón cabeza frezada UNC 1/4" x 1" Zincado.			
31	S04-00000021-0	Placa soporte y registro patín guía basculante botalón.			
32	S14-00000001-0	Patín guía botalón.			
33	S00-00000016-0	Soporte registro patines guía botalón.			
34	C12-21000005-0	Tuerca autofrenante UNC 1/2" 12 Hilos Zincada.			
35	C12-01000020-0	Bulón UNC 1/2" x 1.3/4" Zincado.			
36	C12-14000009-0	Arandela especial plana 1.1/2" x 3mm.			
37	C12-28000002-0	Espina elástica 12 x 100.			
38	C12-25000003-0	Tuerca autofrenante SAE 1" Zincada.			
39	S05-M0000078-0	Perno Ø30 bisagra 1º tramo - Cilindro apertura/cierre.			



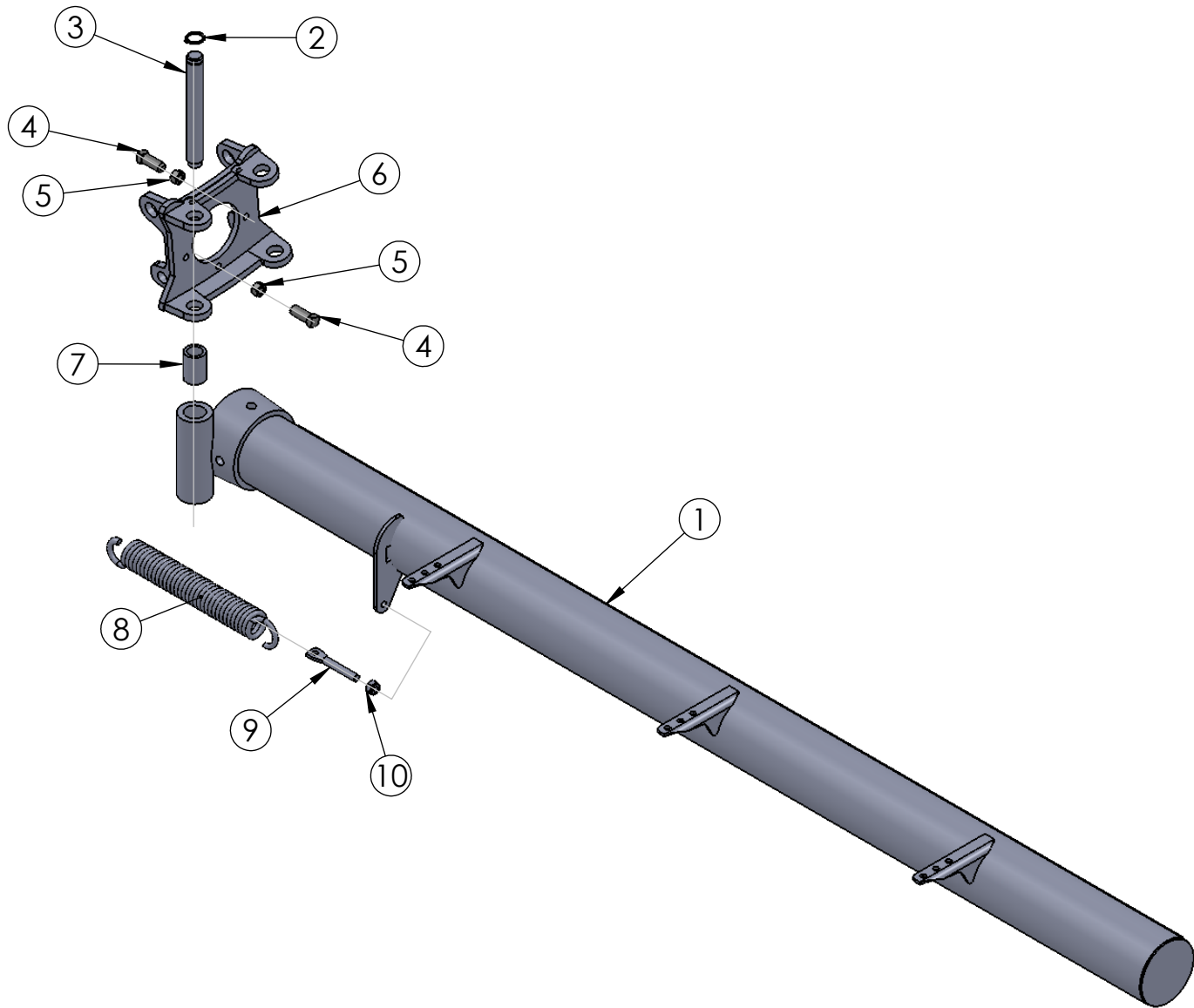


Nº	Código	Descripción	Nº	Código	Descripción
1	S00-M0000013-0	1er Tramo izquierdo alas 28mts.	39	C12-02000045-0	Bulón UNC 3/4" x 2.1/4" G5.
	S00-M0000012-0	1er Tramo derecho alas 28mts.	40	S08-M0000024-0	Placa porta buje perno vertical (Bisagra articulación alas).
2	C12-02000067-0	Bulón UNC 5/16" x 3/4" G5.	41	C12-39000002-0	Alemite curvo 1/16" 45º.
3	S00-M0000093-0	Conjunto perno bisagra fundición 1º tramo alas.	42	S01-M0000033-0	Buje balancín de sistema apertura.
4	S08-M0000034-0	Buje fundición bisagra 1º tramo alas.	43	S04-M0000233-0	Balancín sistema de bisagra hidráulica 1º - 2º tramo alas.
5	C12-15000008-0	Anillo seeger exterior Ø41mm.	44	S04-M0000232-0	Bielra sistema de bisagra hidráulica 1º y 2º tramo alas.
6	C12-21000004-0	Tuerca autofrenante UNC 3/8".	45	C12-21000005-0	Tuerca UNC autofrenante 1/2" 12Hilos Zincada.
7	C11-15000002-0	Taco rectangular 200 x 50 x 25mm.	46	S02-00000006-0	Arandela espesor plana Øint=13 - Øext=33 - Espesor=6mm.
8	C12-04000003-0	Bulón UNC G5 3/8" x 2".	47	C12-02000020-0	Bulón UNC 1/2" x 1.3/4" 12 Hilos G5.
9	S12-M0000004-0	Cañería hidráulica sobre 1º tramo para apertura 2º tramo alas.	48	C12-02000026-0	Bulón UNC 1/2" x 3.1/4" 12 Hilos G5.
10	S12-M0000005-0	Cañería hidráulica sobre 1º tramo para apertura alín.	49	S04-00000033-0	Placa soporte roldana pasa-cables.
11	C12-10000009-0	Arandela plana 5/16" Zincada.	50	C11-14000002-0	Patín guía roldana pasa-cables.
12	C12-01000008-0	Bulón UNC 5/16" x 1" Zincado.	51	S01-00000025-0	Buje amortiguadores - Buje Roldana Rinconera.
13	C12-01000025-0	Bulón UNC 5/16" x 1.1/4" Zincado.	52	C11-08000003-0	Roldana pasa cable rinconera.
14	C12-17000002-0	Tuerca UNC 5/16".	53	C12-40000002-0	Prisionero cabeza cuadrada UNC 1/2" x 2.1/2".
15	C12-21000003-0	Tuerca autofrenante UNC 5/16"	54	C12-17000005-0	Tuerca UNC 1/2" 12 Hilos dorada.
16	C12-21000002-0	Tuerca autofrenante UNC 1/4".	55	C12-11000004-0	Arandela grower 1/2" Zincada.
17	C11-07000006-0	Bancada 3/8" x 2".	56	S01-00000024-0	Buje rinconera alas.
18	C12-10000010-0	Arandela plana 1/4" Zincada.	57	C11-09000005-0	Rodillo rinconera modelo nuevo.
19	C12-02000003-0	Bulón UNC 1/4" x 2.3/4" G5.	58	C12-02000054-0	Bulón UNC 1/2" x 6.1/2" 12 Hilos G5.
20	C12-02000025-0	Bulón UNC 5/8" x 2.1/2" G5.	59	C12-10000006-0	Arandela plana 5/8" V. chico. Zincada.
21	C12-21000006-0	Tuerca autofrenante UNC 5/8" Zincada.	60	S01-00000016-0	Buje templado para cable de seguridad rinconera.
22	C12-29000007-0	Contratuerca UNC 1.1/4" Derecha.	61	S02-00000005-0	Arandela espesor plana Øint=17 - Øext=31 - Espesor=6mm.
23	C12-17000016-0	Tuerca UNC 1.1/4" Natural derecha.	62	S00-00000012-0	Rinconera izquierda.
24	S08-M0000031-0	Arandela refuerzo placa anclaje cilindro cierre.		S00-00000011-0	Rinconera derecha.
25	S10-M0000012-0	Resorte apertura-cierre alas Ø19mm.	63	C12-05000022-0	Bulón rosca métrica 20 x 1.5 x 90mm.
26	S05-00000004-0	Registro corto cilindro apertura - cierre alas.	64	S01-M0000012-0	Buje soporte cilindro hidráulico quiebre 45º.
27	S11-M0000011-0	Cilindro hidráulico apertura Ø3" x 233mm. Rótula Ø20mm.	65	S11-M0000010-0	Cilindro hidráulico de quiebre Ø3" x 250mm.
28	C12-23000006-0	Tuerca autofrenante MA 20 x 1.50mm.	66	C12-05000032-0	Bulón rosca métrica 18 x 1.5 x 100mm.
29	C12-05000029-0	Bulón rosca métrica 20 x 1.50 x 80mm. G 8.8.	67	S01-M0000035-0	Buje anclaje cable de acero sobre bumerang cilindro quiebre.
30	C11-19000002-0	Tensor forjado 5/8" Izquierdo.	68	C12-23000009-0	Tuerca autofrenante MA 18 x 1.5.
31	C12-29000004-0	Contratuerca UNC 5/8" Izquierda zincada.	69	C12-05000031-0	Bulón rosca métrica 20 x 1.5 x 140mm.
32	S00-00000018-0	Registro cable largo 320mm.	70	S01-M0000013-0	Buje balancín sistema de cables alas - botalón 32mts.
33	C12-29000003-0	Contratuerca UNC 5/8" Derecha zincada.	71	S10-M0000014-0	Gancho largo resorte quiebre motriz.
34	C11-19000001-0	Tensor forjado 5/8" Derecho.	72	C12-02000035-0	Bulón UNC 5/8" x 2 1/2" G5.
35	C12-05000023-0	Bulón rosca métrica 20 x 1.50 x 120mm G8.8.	73	C12-21000006-0	Tuerca UNC autofrenante 5/8" Zincada.
36	C12-10000018-0	Arandela plana MA 20 biselada.	74	S10-M0000003-0	Resorte compresión registro cilindro hidráulico apertura - cierre.
37	C11-15000001-0	Arandela de goma 68 x 25 x 1/2".	75	S00-M0000088-0	Conjunto buje sistema doble resorte quiebre.
38	C12-02000034-0	Bulón UNC 5/8" x 2" G5.	76	S10-M0000011-0	Gancho corto resorte quiebre motriz.





Nº	Código	Descripción	Nº	Código	Descripción
1	S00-M0000015-0	2do Tramo derecho alas 28Mts.	39	C11-19000001-0	Tensor forjado 5/8" derecho.
	S00-M0000033-0	2do Tramo izquierdo alas 28Mts.	40	C12-29000003-0	Contratuerca UNC 5/8" derecha zincada.
2	S08-M0000025-0	Placa intermedia anclaje perno vertical.	41	C11-15000001-0	Arandela de goma Øext.68 x 25 x Øint.1/2"
3	S08-M0000026-0	Soporte sist. hidráulico de apertura/cierre alas.	42	S00-M0000089-0	Registro cable largo 440mm.
4	C12-05000022-0	Bulón rosca métrica 20 x 1.50 x 90 G8.8	43	C12-29000004-0	Contratuerca UNC 5/8" izquierda zincada.
5	S01-M0000037-0	Buje articulación biela sobre pieza de fundición.	44	C11-19000002-0	Tensor forjado 5/8" izquierdo.
6	C12-02000067-0	Bulón UNC 5/16" x 3/4" G5.	45	S00-M0000019-0	Registro cable largo 240mm.
7	S00-M0000094-0	Conjunto perno horizontal-vertical 2º tramo alas.	46	C12-02000054-0	Bulón UNC G5 1/2" x 6.1/2 12 Hilos.
8	S08-M0000035-0	Buje fundición gris Øint. 30mm.	47	S10-00000013-0	Conjunto resorte patín.
9	C12-15000007-0	Anillo seeger exterior Ø30.	48	S01-M0000039-0	Portabuje resorte patín.
10	C12-02000003-0	Bulón UNC 1/4" x 2.3/4" G5.	49	S01-M0000038-0	Buje resorte patín.
11	C12-10000010-0	Arandela plana 1/4" Zinc.			
12	C11-07000006-0	Bancada 3/8" x 2.			
13	C12-21000002-0	Tuerca UNC autofrenante 1/4".			
14	S12-M0000003-0	Cañería Hidráulica sobre 2do tramo para alín.			
15	C12-29000009-0	Contratuerca UNC 1" Derecha.			
16	C12-17000015-0	Tuerca UNC 1" Derecha Zinc.			
17	S00-M0000072-0	Registro cilindro hidráulico levante-cierre alín.			
18	C12-02000025-0	Bulón UNC G5 1/2" x 3" 12 Hilos.			
19	C12-21000005-0	Tuerca UNC autofrenante 1/2" 12 Hilos zincada.			
20	S11-M0000013-0	Cilindro hidráulico Ø40 x 184mm.			
21	C12-05000023-0	Bulón rosca métrica 20 x 1.50 x 120 G8.8			
22	C12-23000006-0	Tuerca autofrenante MA 20 x 1,50			
23	C12-21000007-0	Tuerca UNC autofrenante 3/4"			
24	C12-10000005-0	Arandela plana 3/4" Zinc.			
25	S01-M0000042-0	Buje chico biela alín.			
26	S01-M0000043-0	Buje grande biela alín.			
27	S00-M0000096-0	Conjunto perno biela alín.			
28	C12-02000022-0	Bulón UNC 1/2" X 2.1/4" 12 Hilos G5.			
29	S01-00000026-0	Buje templado Ø13mm.			
30	C12-02000021-0	Bulón UNC 1/2" x 2" 12 Hilos G5.			
31	S00-M0000095-0	Conjunto perno vertical zafe.			
32	C12-02000045-0	Bulón UNC 3/4" x 2.1/4" G5.			
33	S08-M0000029-0	Pieza combinada para anclaje pernos de puntera alas.			
34	C12-40000001-0	Prisionero cabeza cuadrada UNC 1/2" x 1.3/4" Dorado 12 Hilos.			
35	C12-17000005-0	Tuerca UNC 1/2" 12 Hilos Dorada.			
36	S00-M0000095-0	Conjunto perno zafe vertical.			
37	C12-15000006-0	Anillo seeger exterior Ø25mm.			
38	C26-04000001-0	Taco de goma para tope suspensión.			

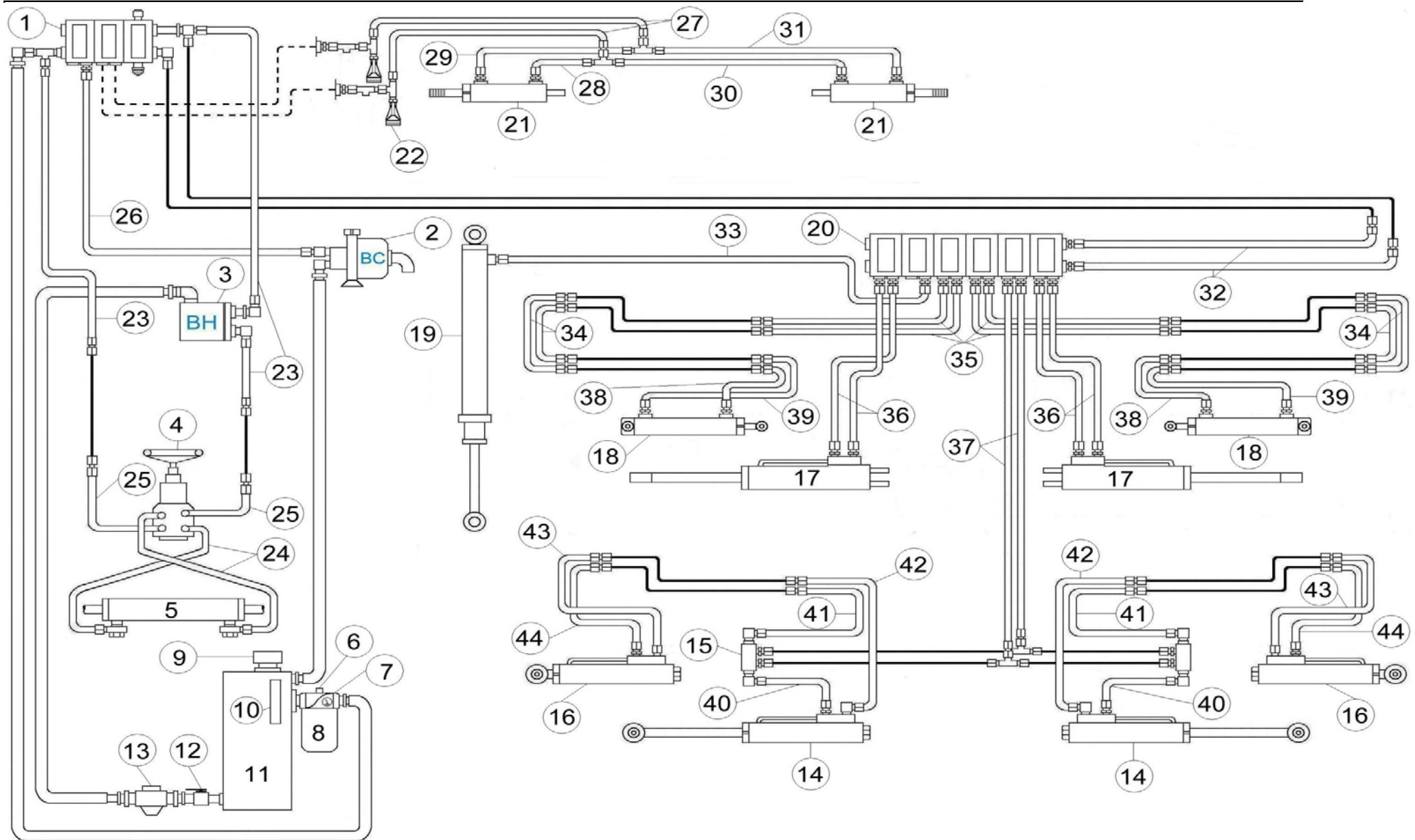




Nº	Código	Descripción	Nº	Código	Descripción
1	S00-M0000034-0	Zafe derecho alas 28mts.			
	S00-M0000035-0	Zafe izquierdo alas 28mts.			
2	C12-15000006-0	Anillo Seeger Ø25.			
3	S00-M0000095-0	Perno Zafe Vertical.			
4	C12-40000009-0	Prisionero cabeza cuadrada UNC 5/8" x 2.1/2" Dorado.			
5	C12-17000005-0	Tuerca UNC 5/8" Dorada.			
6	S08-M0000029-0	Pieza combinada para anclaje pernos de puntera alas.			
7	S08-M0000036-0	Buje fundición gris Ø25mm. 2º tramo - zafe.			
8	S10-M0000010-0	Resorte Zafe alas 28mts y 32mts.			
9	S09-M0000028-0	Varilla aplastada 1/2" X 100mm (Anclaje resorte zafe alas).			
10	C12-21000005-0	Tuerca Autofrenante UNC 1/2"			



9 - CIRCUITO HIDRÁULICO





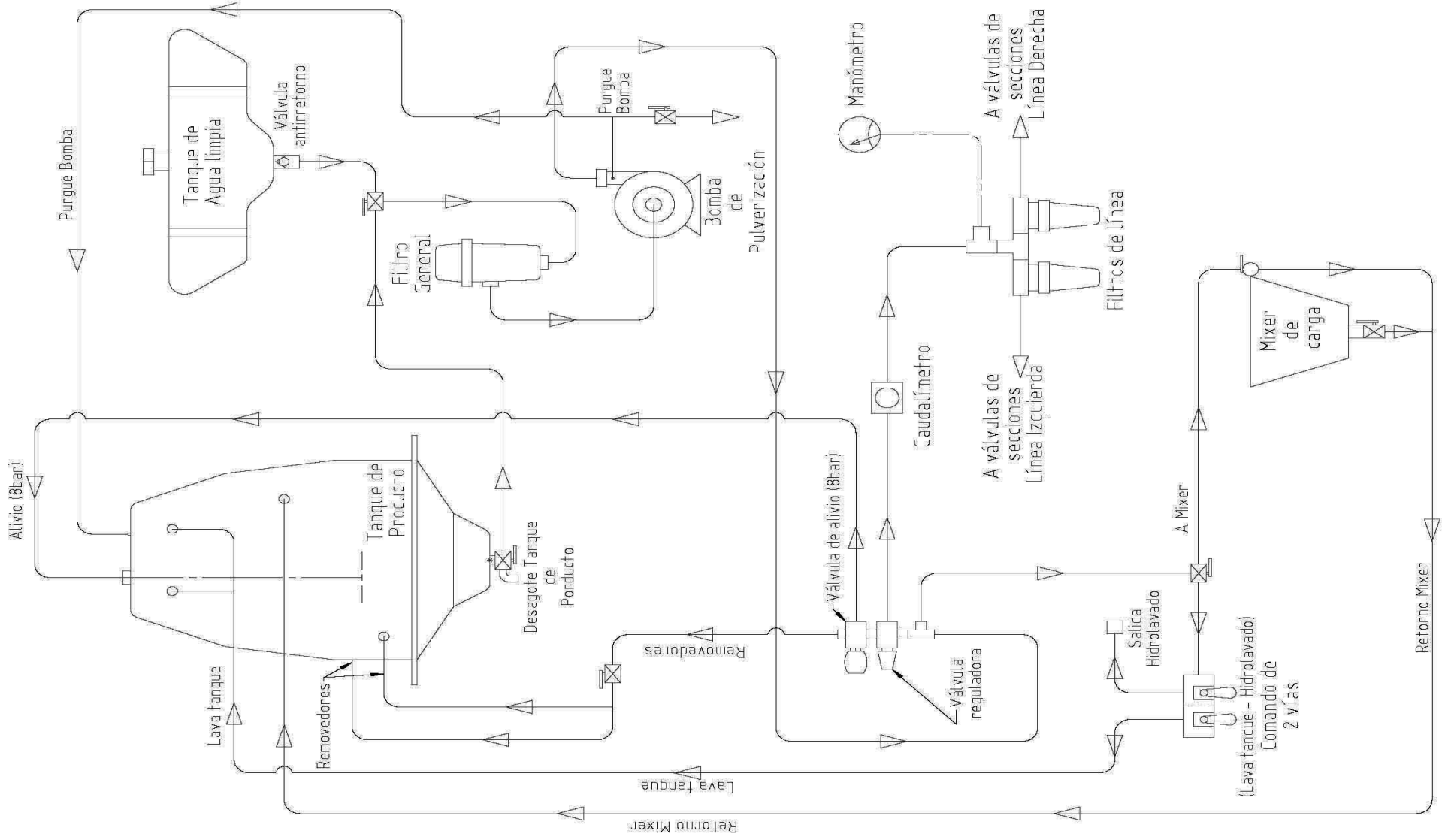
9- CIRCUITO HIDRÁULICO

Nº	Código	Descripción	Nº	Código	Descripción
1	C19-05000004-0	Comando hidráulico v. venteo 2 + 1.	40	S15-M0000035-H	Manguera Hid. R2 AT 1/4" X 450mm TGJ 9/16" - TGJ 9/16".
2	C19-01000006-0	Bomba de cargar hypro.	41	S15-M0000037-H	Manguera Hid. R2 AT 1/4" X 1150mm TGJ 9/16" - J 9/16".
3	C19-02000001-0	Bomba hidráulica 445lts x Min. Venturi.	42	S15-M0000036-H	Manguera Hid. R2 AT 1/4" X 1050mm J 9/16" - NPT 1/4".
4	C19-02000005-0	Bocha de dirección c/ estría DHI 3100 s/Col.	43	S15-M0000039-H	Manguera Hid. R2 AT 1/4" X 400mm J 9/16" - NPT 1/4".
5	S11-M0000007-0	Cilindro hidráulico equilibrado de dirección Ø2".1/2 x 172mm.	44	S15-M0000038-H	Manguera Hid. R2 AT 1/4" X 400mm TGJ 9/16" - J 9/16".
6	C19-04000006-0	Cabezal filtro by pass.			
7	C19-04000004-0	Manómetro 1/8" ABS.			
8	C19-04000017-0	Elemento 10 micrones con cabezal filtro by pass.			
9	C19-04000001-0	Boca de carga grande 40 micrones.			
10	C19-04000002-0	Nivel con termómetro 127mm.			
11	S00-M0000055-0	Depósito de aceite hidráulico.			
12	C19-04000003-0	Válvula esférica 2 vías 3/4" gas.			
13	C19-02000003-0	Filtro aspiración 64Lts con imán.			
14	S11-M0000016-0	Cilindro hidráulico apertura Ø3" x 233mm Rotula Ø30.			
15	C19-04000013-0	Válvula de retención doble 1/4".			
16	S11-M0000015-0	Cilindro hidráulico apertura Ø3" x 233mm Rotula Ø20.			
17	S11-M0000010-0	Cilindro hidráulico de quiebre Ø3" x 250mm (Vast. 32).			
18	S11-M0000013-0	Cilindro hidráulico Ø40 x 184mm.			
19	S11-M0000009-0	Cilindro hidráulico de levante Ø2" 1/2" x 1437mm.			
20	C19-05000005-0	Comando hidráulico matriz 6 estaciones.			
21	S11-M0000005-0	Cilindro hidráulico traba alas Ø2" x 100mm.			
22	C28-10000003-0	Acople rápido H 1/4" NPT.			
23	S15-M0000047-H	Manguera Hid. R2 AT 1/2" X 900mm TGJ 3/4" - J 3/4".			
24	S15-M0000048-H	Manguera Hid. R2 AT 3/8" X 600mm TGJ 3/4" - O. int. Ø16.			
25	S15-M0000049-H	Manguera Hid. R2 AT 3/8" X 350mm TGJ 3/4" - J 3/4".			
26	S15-M0000007-H	Manguera Hid. R2 AT 3/8" X 1250mm J 3/4" - TGJ 3/4".			
27	S15-M0000050-H	Manguera Hid. R2 AT 1/4" X 2050mm TGJ 9/16" - J 9/16".			
28	S15-M0000051-H	Manguera Hid. R2 AT 1/4" X 550mm TGJ 9/16" - TGJ 9/16".			
29	S15-M0000052-H	Manguera Hid. R2 AT 1/4" X 650mm TGJ 9/16" - TGJ 9/16".			
30	S15-M0000053-H	Manguera Hid. R2 AT 1/4" X 1800mm TGJ 9/16" - TGJ 9/16".			
31	S15-M0000054-H	Manguera Hid. R2 AT 1/4" X 1900mm TGJ 9/16" - TGJ 9/16".			
32	S15-M0000021-H	Manguera Hid. R2 AT 3/8" X 2000mm J 3/4" - J 3/4".			
33	S15-M0000022-H	Manguera Hid. R2 AT 3/8" X 1450mm J 3/4" - NPT 1/2".			
34	S15-M0000042-H	Manguera Hid. R2 AT 1/4" X 2000mm J 9/16" - J 9/16".			
35	S15-M0000055-H	Manguera Hid. R2 AT 1/4" X 1750mm TGJ 9/16" - J 9/16".			
36	S15-M0000056-H	Manguera Hid. R2 AT 1/4" X 1800mm TGJ 9/16" - TGJ 9/16".			
37	S15-M0000028-H	Manguera Hid. R2 AT 1/4" X 550mm J 9/16" - TGJ 9/16".			
38	S15-M0000045-H	Manguera Hid. R2 AT 1/4" X 550mm J 9/16" - CODO TGJ 9/16".			
39	S15-M0000044-H	Manguera Hid. R2 AT 1/4" X 450mm J 9/16" - CODO TGJ 9/16".			

10- CIRCUITO DE PULVERIZACIÓN

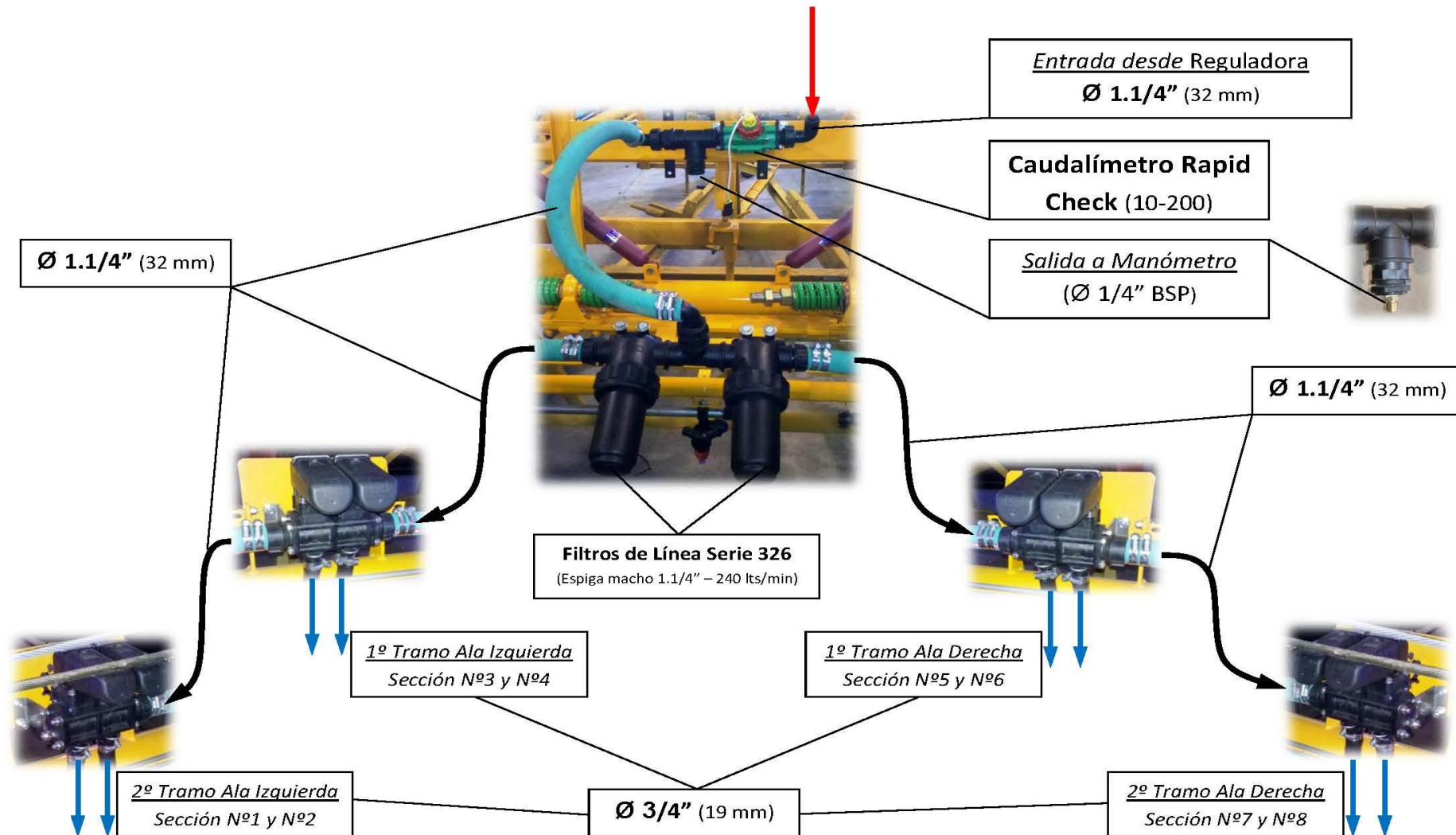


CIRCUITO DE PULVERIZACIÓN "LÍNEA SIMPLE" - (Sin Corte General)

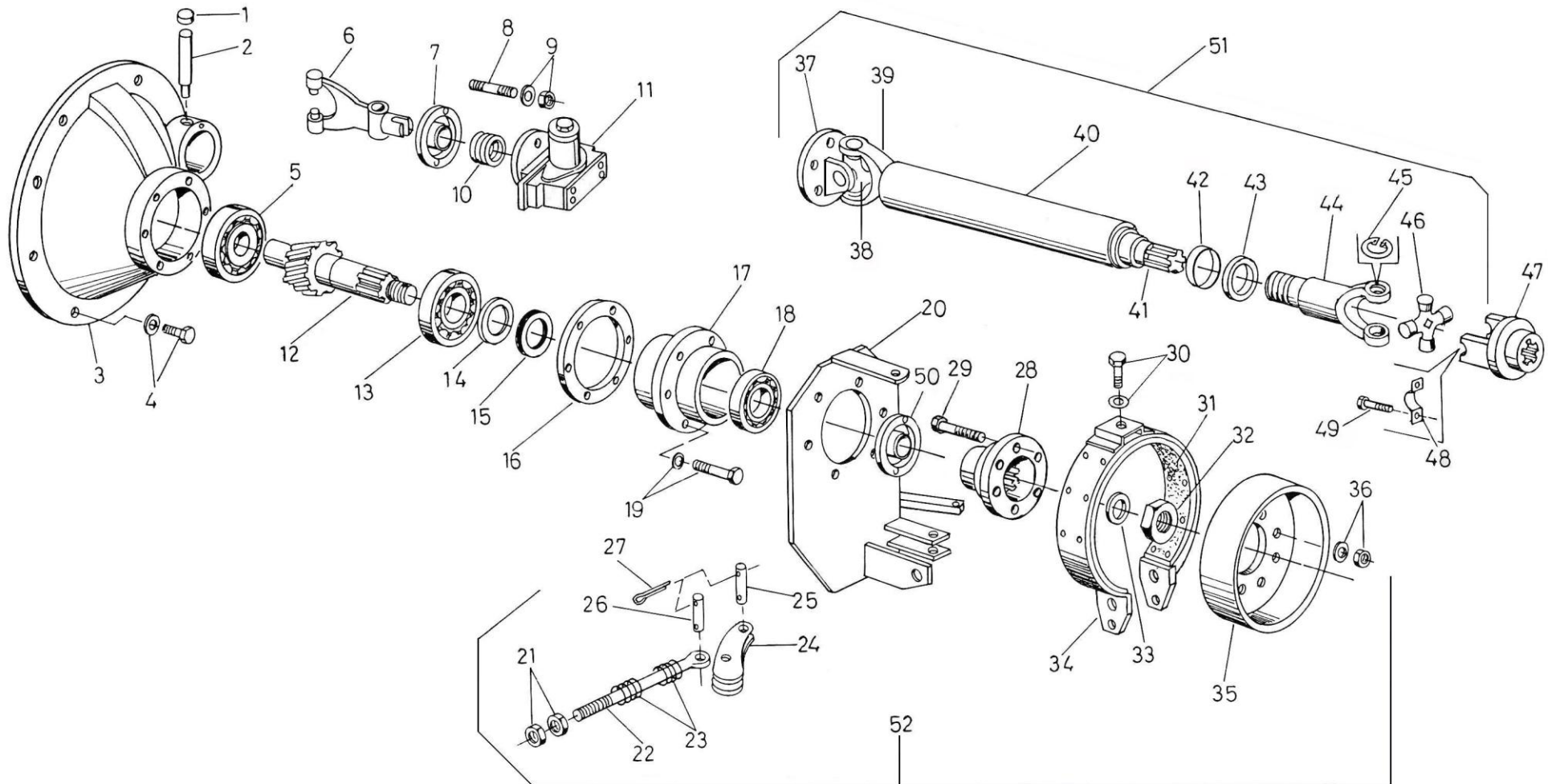




Comando de 8 Secciones – Pulverizador Motriz



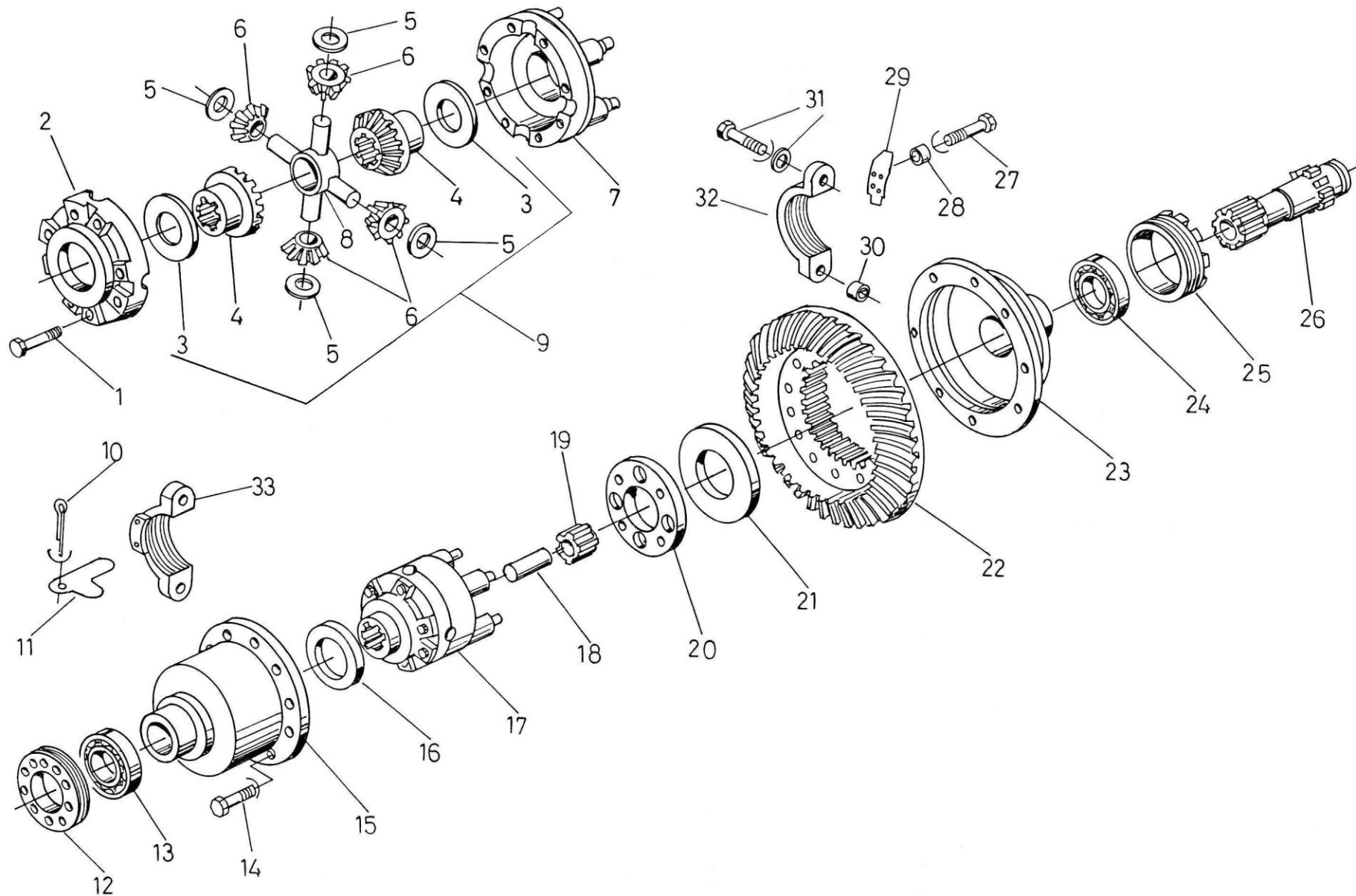
11- DIFERENCIAL - BARRA DE MANDO





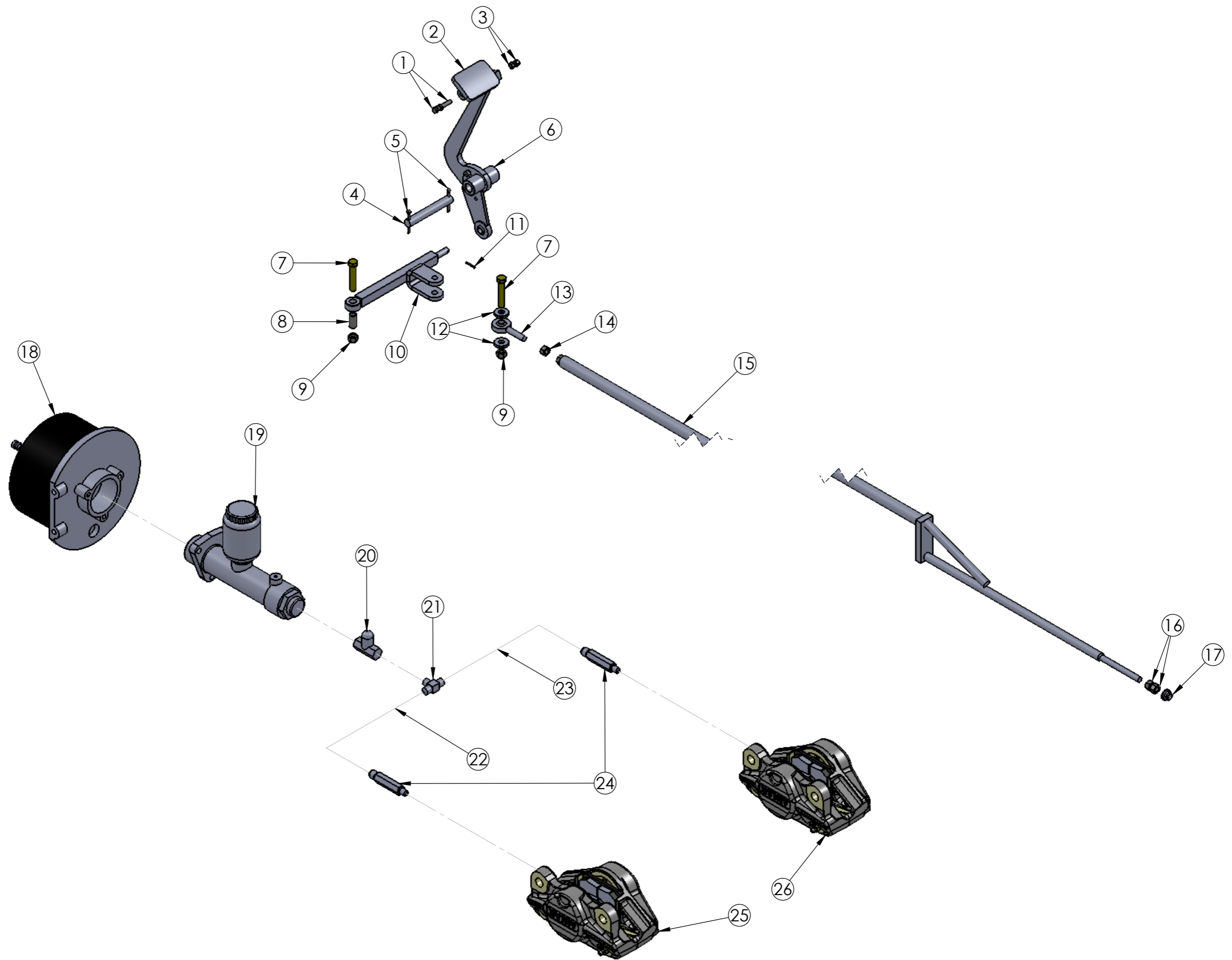
Nº	Código	Descripción	Nº	Código	Descripción
1	/	Tapón eje horquilla alta y baja.	34	/	Suncho freno de mano FAE 475 MBenz.
2	/	Eje de horquilla alta y baja.	35	/	Tambor freno de mano 6 agujeros MBenz.
3	/	Carcaza del diferencial.	36	/	Tuerca autofrenante M10 c/ arandela y grower.
4	/	Bulón cab. hexag. M12 * 1,75 * 40mm Clase 8.8 c/ grower.	37	/	Brida 6 agujeros MBenz 1114.
5	/	Rodamiento piloto de piñón.	38	/	Cruceta Ø 38mm * 99mm MBenz 311 al 1517.
6	/	Horquilla de alta y baja.	39	/	Horquilla fija MBenz 1114 / 1112 / 608.
7	/	Retén motor alta y baja.	40	/	Tubo barra de mando.
8	/	Tornillo de alta y baja UNF 7/16" * 1".	41	/	Punta estriada larga Ø 44mm * 16 dientes FIAT 673 / DD 1000
9	/	Arandela y tuerca.	42	/	Tuerca horquilla deslizante.
10	/	Resorte alta y baja.	43	/	Arandela guardapolvo estría.
11	/	Motor eléctrico de cambio alta y baja.	44	/	Horquilla deslizante FIAT 673 / DD1000.
12	/	Conjunto piñón y corona.	45	/	Anillo SEGEER.
13	/	Rodamiento piñón interior.	46	/	Cruceta Ø 34,9mm * 126,1mm. FIAT 673 / DD1000 / Zanello.
14	/	Arandela espaciadora.	47	/	Horquilla salida de caja. FORD 14000 - 96.
15	/	Espaciador precarga rodillo piñón.	48	/	Grampa para horquilla salida de caja.
16	/	Suplemento porta piñón.	49	/	Bulón cab. hexag. UNF 3/8".
17	/	Conjunto porta piñón con pista.	50	/	Retén de piñón entrada diferencial 6496 DBH.
18	/	Rodamiento piñón exterior.	51	/	Conjunto barra de mando completa (Nº 37 al 46) para:
19	/	Bulón porta piñón.			Motor 6 Cil. – 765mm: (cód. 3-6084-10) / Motor 4 Cil. – 1030mm: (cód. 3-6578-10)
20	/	Cuerpo freno de mano.	52	/	Conjunto freno de mano completo (c/ suncho y tambor).
21	/	Tuerca y contratuerca.			
22	/	Varilla para registro de freno.			
23	/	Resortes.			
24	/	Balancín palanca freno de mano.			
25	/	Perno.			
26	/	Perno.			
27	/	Chaveta partida.			
28	/	Brida de piñón 6 agujeros MBenz 1114.			
29	/	Bulón cab. hexag. M10 * 1,5 * 40mm Clase 8.8.			
30	/	Bulón registro suncho c/ arandela.			
31	/	Cinta de freno.			
32	/	Tuerca de piñón.			
33	/	Arandela tuerca piñón.			

12 - DIFERENCIAL - ENGRANAJES



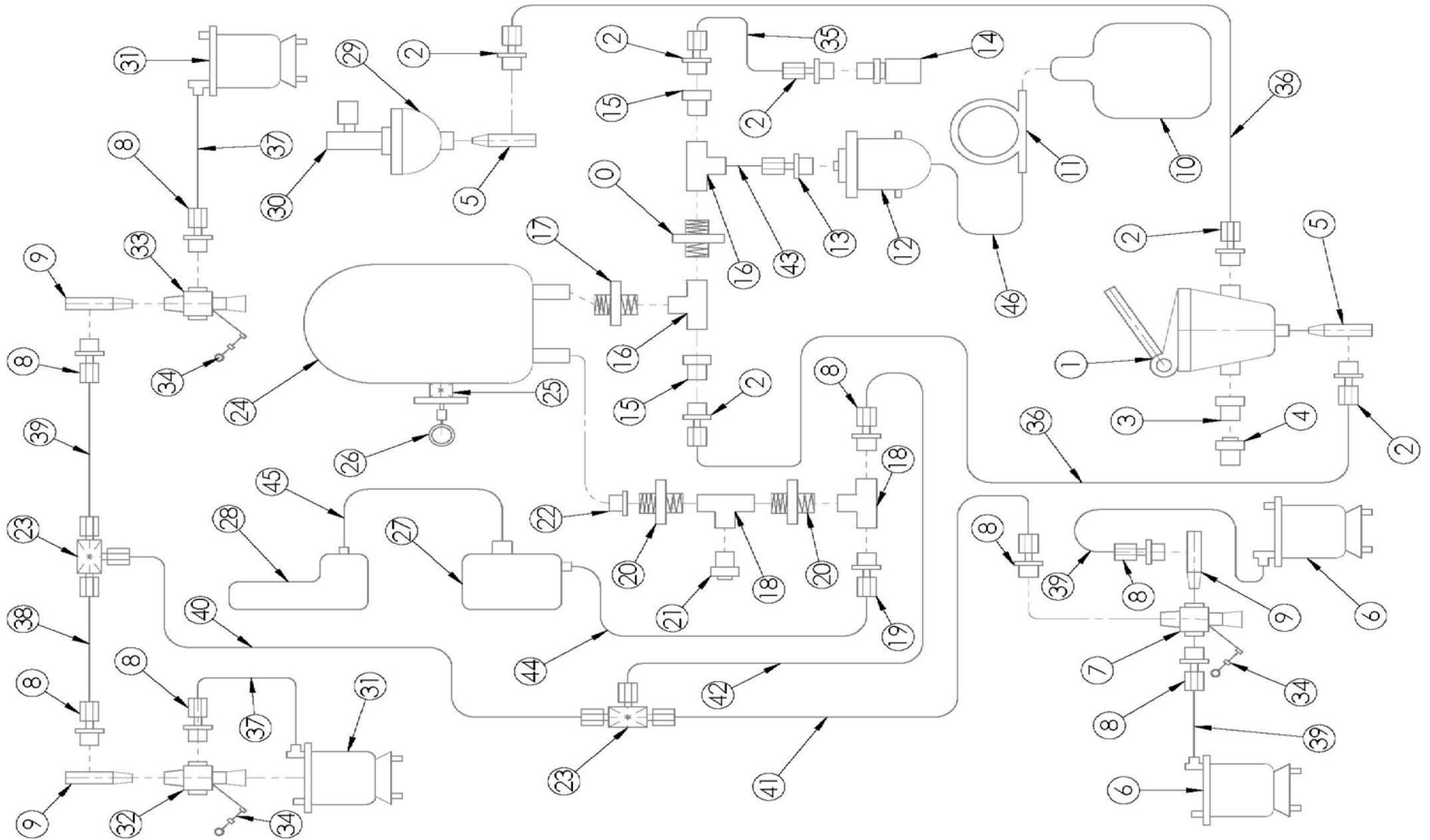


Nº	Código	Descripción
1	/	Bulón Caja Diferencial Derecha.
2	/	Caja diferencial derecha.
3	/	Arandela fricción planetario.
4	/	Engranaje planetario.
5	/	Arandela fricción satélite.
6	/	Engranaje satélite.
7	/	Caja diferencial izquierda.
8	/	Cruz diferencial.
9	/	Kit de satélites y planetarios c/arandelas y cruz.
10	/	Chaveta partida.
11	/	Traba tuerca registro derecho.
12	/	Tuerca registro diferencial derecha.
13	/	Rodamiento diferencial derecho.
14	/	Bulón fijación corona.
15	/	Porta corona derecho.
16	/	Arandela fricción porta corona derecho.
17	/	Conjunto caja porta satélites completa (Nº 1 al 9).
18	/	Eje piñón de baja.
19	/	Piñón de baja.
20	/	Plato de alta.
21	/	Arandela de fricción plato de alta izquierdo.
22	/	Conjunto piñón y corona.
23	/	Porta corona izquierdo.
24	/	Rodamiento diferencial izquierdo.
25	/	Tuerca registro diferencial izquierda.
26	/	Engranaje deslizante.
27	/	Bulón traba tuerca registro izquierda.
28	/	Buje bulón traba registro izquierda.
29	/	Traba tuerca registro izquierda.
30	/	Buje bulón tapa bancada izquierda.
31	/	Bulón tapa de bancada c/ arandela y seguro.
32	/	Tapa de bancada izquierda.
33	/	Tapa de bancada derecha.



Nº	Código	Descripción	Nº	Código	Descripción
1	C12-01000025-0	Bulón UNC 5/16" x 1.1/4" Zincado.			
2	S08-M0000030-0	Pedal de embrague.			
3	C12-21000003-0	Tuerca UNC autofrenante 5/16".			
4	S09-M0000035-0	Perno pedal de embrague.			
5	C12-35000005-0	Chaveta partida 5 x 50.			
6	S00-M0000087-0	Conjunto soldado pedal de embrague.			
7	C12-02000024-0	Bulón UNC 1/2" x 2.3/4 12" Hilos G5.			
8	S01-00000025-0	Buje amortiguadores y roldana rinconera.			
9	C12-21000005-0	Tuerca UNC autofrenante 1/2" 12 Hilos Zincada.			
10	S00-M0000086-0	Balancín pedal de embrague.			
11	C12-35000001-0	Chaveta partida 3 x 20.			
12	S02-00000006-0	Arandela espesor plana Øint=13 - Øext=33 - Espesor=6.			
13	C28-06000003-0	Rorula Ø13 con vastago 1/2".			
14	C12-31000001-0	Tuerca UNF 1/2" Dorada.			
15	S00-M0000090-0	Conjunto soldado varilla embrague.			
16	C12-17000005-0	Tuerca UNC 1/2" 12 Hilos dorada.			
17	S01-M0000016-0	Tope varilla de embrague sobre horquilla.			
18	C17-01000002-0	Pulmón auxiliar Mercedes Benz L1517.			
19	C17-01000001-0	Bomba de freno Mercedes Benz 1517.			
20	C17-04000001-0	Válvula de bloqueo.			
21	C19-13000002-0	Te M jic 9/16" - M jic 9/16" - TGJ 9/16" (al centro).			
22	S15-M0000058-H	Manguera hid. R2 AT 1/4" X 1300mm TGJ 9/16" - Codo TGJ 9/16".			
23	S15-M0000057-H	Manguera hid. R2 AT 1/4" X 2500mmTGJ 9/16" - Codo TGJ 9/16".			
24	S05-M0000039-0	Adaptador caliper de freno (UNF 9/16" - M10x1).			
25	C17-03000001-0	Pinza de freno izquierda.			
26	C17-03000002-0	Pinza de freno derecha.			

14 - CIRCUITO NEUMÁTICO





14- CIRCUITO NEUMÁTICO

Nº	Código	Descripción	Nº	Código	Descripción
1	C17-01000003-0	Válvula de pie simple con pedal.	39	S15-M0000005-N	Manguera tubo nit-pol 6 x 8 x 1200mm azul.
2	C17-01000006-0	Conexión con tuerca tubo 3/8" x 3/8" NPT.	40	S15-M0000006-N	Manguera tubo nit-pol 6 x 8 x 1700mm azul.
3	S05-M0000037-0	Adaptador bulbo stop de freno (3/8" BSP - M10 x 1).	41	S15-M0000007-N	Manguera tubo nit-pol 6 x 8 x 2700mm azul.
4	C15-02000009-0	Bulbo MD 14742. (Instalación COBO).	42	S15-M0000008-N	Manguera tubo nit-pol 6 x 8 x 1500mm azul.
	C17-05000004-0	Bulbo 1922 pedal de freno. (Instalación SENSOR)	43	S15-M0000009-N	Manguera grilón 9 x 12 x 2500mm negra.
5	C29-01000002-0	Codo gas bronce M-H 3/8".	44	S15-M0000010-N	Manguera grilón 4 x 6 x 500mm negra.
6	C26-01000002-0	Conjunto suspensión delantera.	45	S15-M0000011-N	Manguera grilón 4 x 6 x 1000mm negra.
7	C26-01000003-0	Válvula reguladora de nivel delantera.	46	S15-M0000001-H	Manguera R2 AT 1/2" x 600mm V - TG.
8	C13-01000016-0	Conexión tecalan 5/16" x 1/4".			
9	C29-01000001-0	Codo gas bronce M-H 1/4".			
10	C26-03000001-0	Compresor de aire.			
11	S00-M0000091-0	Conjunto rulo compreso de aire.			
12	C26-03000009-0	Válvula gobernadora.			
13	C13-01000019-0	Conexión tecalan 1/2" x 1/2".			
14	C28-10000001-0	Acople rápido para aire 1/4" GAS.			
15	C29-07000002-0	Reducción gas bronce M 1/2" H 3/8".			
16	C29-03000002-0	Tee gas bronce H-H-H 1/2".			
17	C29-05000001-0	Entre rosca gas bronce 1/2".			
18	C29-03000001-0	Tee gas bronce H-H-H 1/4".			
19	C21-50000001-0	Conexión tecalan 1/4" x 1/4".			
20	C29-05000002-0	Entre rosca gas bronce 1/4".			
21	C15-02000005-0	BULBO MD 23529.			
22	C29-07000001-0	Reducción gas bronce M 1/2" H 1/4".			
23	C13-01000014-0	Unión tee tecalan 5/16".			
24	C26-01000008-0	Tanque de aire comprimido con soporte.			
25	S05-M0000073-0	Adaptador valvula de seguridad M-H para depósito de aire.			
26	C17-01000004-0	Válvula de seguridad 1/4" NPT.			
27	C27-02000007-0	Eléctro-Válvula de motor alta y baja.			
28	C27-02000014-0	Selector alta y baja eléctrico neumático.			
29	C17-01000001-0	Bomba de freno Mercedes Benz 1517.			
30	C17-01000002-0	Pulmón auxiliar Mercedes Benz L1517.			
31	C26-01000001-0	Conjunto suspensión trasera.			
32	C26-01000004-0	Válvula reguladora de nivel trasera derecha.			
33	C26-01000005-0	Válvula reguladora de nivel trasera izquierda.			
34	C26-01000010-0	Conexión extensible universal con 2 rótulas.			
35	S15-M0000001-N	Manguera grilón 8 x 10 x 1000mm negra.			
36	S15-M0000002-N	Manguera grilón 8 x 10 x 500mm negra.			
37	S15-M0000003-N	Manguera tubo nit-pol 6 x 8 x 500mm azul.			
38	S15-M0000004-N	Manguera tubo nit-pol 6 x 8 x 400mm azul.			



Nº	Código	Descripción	Nº	Código	Descripción
1	C22-04000002-0	Capot motriz base 2.7	40	S10-M0000018-0	Conjunto resorte patín.
2	C22-03000002-0	Capot motriz AR 3.0	41	C24-01000002-0	Caja de herramientas motriz.
3	C22-02000005-0	Cubre-bomba motriz.	42	C24-01000003-0	Tanque gas-oil / agua 250lts.
4	C22-02000004-0	Cubre-radeador motriz.	43	C21-01000004-0	Acople H porta-manguera 3/4" espiga de 1/2".
5	C22-03000004-0	Tapa techo cabina motriz c/bisagra.	44	C24-01000005-0	Tapa tanque gas-oil 250lts.
6	C14-07000002-0	Antena para stereo.	45	C28-14000001-0	Resorte a gas 300N.
7	C28-02000007-0	Baliza AR 2.7 - 3.0	46	S04-M0000016-0	Placa anclajes tensorte de suspensión.
8	C28-02000009-0	Faro ovalado luz inundante 465.	47	C21-44000001-0	Tapa tanque rebatible.
9	C28-02000010-0	Faro luz largo alcance 466.	48	C22-01000006-0	Tanque de agua 2700lts.
10	C22-03000005-0	Faroles trompa motriz AR 2.7-3.0	49	C22-01000009-0	Tanque de agua 3100lts.
11	C28-02000002-0	Faro trasero rectangular Art. 1215.	50	C19-01000001-0	Motoboma Honda 4hp wb 20xt.
12	C28-02000006-0	Lente 1200 mediano para faro trasero 1215.	51	C28-01000001-0	Filtro llenado 165 x 440.
13	C28-02000005-0	Lente 1200 chico para faro trasero 1215.	52	S03-M0000173-0	Soporte manguera de carga.
14	C28-02000003-0	Faro triangular reflectivo 900r.	53	C28-02000002-0	Faro trasero rectangular Art 1215.
15	C22-03000003-0	Trompa motriz AR 2.7-3.0	54	C13-01000001-0	Aire Acondicionado.
16	C22-02000009-0	Soporte espejo.	55	C13-01000003-0	Filtro carbón activo universal.
17	C13-06000002-0	Espejo retrovisor convexo.	56	C13-01000008-0	Caja evaporadora de aire acondicionado completa.
18	C13-06000001-0	Espejo retrovisor plano.	57	C15-06000001-0	Soporte motor.
19	C13-05000003-0	Parabrisa motriz Praba templado 3.0	58	S08-M0000032-0	Polea 3 canales compresor, bomba y aire acondicionado.
20	C13-05000004-0	Puerta motriz Praba templada 3.0	59	C15-04000006-0	Correa 12 av 1450.
21	C13-05000006-0	Cerradura exterior motriz.	60	C15-04000005-0	Correa 12 av 1130.
22	C13-05000005-0	Cerradura interior motriz.	61	C15-04000003-0	Correa 13 av 900.
23	C28-14000002-0	Resorte a gas 100N.	62	C15-04000007-0	Correa 10 av 1345.
24	C13-04000002-0	Butaca conductor hidráulica.	63	C15-04000004-0	Correa 10 av 1200.
25	C13-04000003-0	Butaca con suspensión mecánica.	64	C13-01000020-0	Compresor de aire acondicionado.
26	C27-01000001-0	Columna de dirección.	65	C26-03000001-0	Compresor de aire.
27	C27-11000001-0	Palanca de cambios "Tito Borges" para joystick.	66	C19-02000001-0	Bomba hidráulica 45lts/min Venturi.
28	C13-07000003-0	Fuelle palanca de cambios.	67	C15-08000003-0	Abrazadera para caño de escape Ø76mm.
29	C13-07000008-0	Fuelle embrague pedal nuevo.	68	C15-07000002-0	Caño toma de aire motor turbo.
30	C13-07000001-0	Fuelle acelerador.	69	C15-07000004-0	Manguera entrada de combustible 926.
31	C13-07000004-0	Pedal acelerador.	70	C15-07000003-0	Caño toma de aire motor aspirado.
32	C14-07000001-0	Stereo.	71	C28-07000001-0	Cable acelerador largo.
33	C23-01000004-0	Cubierta Pirelli 12.4 x 36".	72	C15-01000009-0	Guarda-polvo horquilla de embrague.
34	C23-01000003-0	Cubierta Fate 12.4 x 36".	73	C14-01000001-0	Bateria 150 amperes.
35	C23-03000002-0	Llanta 10 x 36".	74	C18-14000001-0	Corta-corriente 12v.
36	S03-M0000077-0	Abre-surco delantero derecho R36".			
37	S03-M0000076-0	Abre-surco delantero izquierdo R36".			
38	C22-03000006-0	Guarda-barros motriz AR 2.7-3.0			
39	C28-04000001-0	Guarda-fangos con logo Praba.			



Distancia entre Picos: 35 (cm)

		Presión del Líquido		Caudal de una Pastilla (Lts/min)	CAUDAL A CAMPO en Litros por Hectárea (Lts/ha)												
		(Kg/cm ²)	(Lb/pulg ²)		Velocidad (Km/h)												
					6	8	10	12	14	16	18	20	22	24	26	28	30
PASTILLA de ABANICO PLANO y CONO HUECO (API - APE - ADE)	80-010 110-010 naranja	2	29	0.33	94	71	57	47	40	35	31	28	26	24	22	20	19
		2.5	36	0.37	106	79	63	53	45	40	35	32	29	26	24	23	21
		3	44	0.40	114	86	69	57	49	43	38	34	31	29	26	24	23
		3.5	51	0.43	123	92	74	61	53	46	41	37	34	31	28	26	25
		4	58	0.46	131	99	79	66	56	49	44	39	36	33	30	28	26
	80-015 110-015 verde	2	29	0.49	140	105	84	70	60	53	47	42	38	35	32	30	28
		2.5	36	0.55	157	118	94	79	67	59	52	47	43	39	36	34	31
		3	44	0.60	171	129	103	86	73	64	57	51	47	43	40	37	34
		3.5	51	0.65	186	139	111	93	80	70	62	56	51	46	43	40	37
	80-020 110-020 amarillo	2	29	0.65	186	139	111	93	80	70	62	56	51	46	43	40	37
		2.5	36	0.73	209	156	125	104	89	78	70	63	57	52	48	45	42
		3	44	0.80	229	171	137	114	98	86	76	69	62	57	53	49	46
		3.5	51	0.86	246	184	147	123	105	92	82	74	67	61	57	53	49
	80-030 110-030 azúl	2	29	0.98	280	210	168	140	120	105	93	84	76	70	65	60	56
		2.5	36	1.10	314	236	189	157	135	118	105	94	86	79	73	67	63
		3	44	1.20	343	257	206	171	147	129	114	103	94	86	79	73	69
		3.5	51	1.30	371	279	223	186	159	139	124	111	101	93	86	80	74
	80-035 110-035 negro	2	29	1.15	329	246	197	164	141	123	110	99	90	82	76	70	66
		2.5	36	1.28	366	274	219	183	157	137	122	110	100	91	84	78	73
		3	44	1.40	400	300	240	200	171	150	133	120	109	100	92	86	80
3.5		51	1.52	434	326	261	217	186	163	145	130	118	109	100	93	87	
80-040 110-040 rojo	2	29	1.31	374	281	225	187	160	140	125	112	102	94	86	80	75	
	2.5	36	1.46	417	313	250	209	179	156	139	125	114	104	96	89	83	
	3	44	1.60	457	343	274	229	196	171	152	137	125	114	105	98	91	
	3.5	51	1.73	494	371	297	247	212	185	165	148	135	124	114	106	99	
80-050 110-050 marrón	2	29	1.63	466	349	279	233	200	175	155	140	127	116	107	100	93	
	2.5	36	1.83	523	392	314	261	224	196	174	157	143	131	121	112	105	
	3	44	2.00	571	429	343	286	245	214	190	171	156	143	132	122	114	
	3.5	51	2.16	617	463	370	309	264	231	206	185	168	154	142	132	123	
80-060 110-060 gris	2	29	1.96	560	420	336	280	240	210	187	168	153	140	129	120	112	
	2.5	36	2.19	626	469	375	313	268	235	209	188	171	156	144	134	125	
	3	44	2.40	686	514	411	343	294	257	229	206	187	171	158	147	137	
	3.5	51	2.59	740	555	444	370	317	278	247	222	202	185	171	159	148	
		4	58	2.77	791	594	475	396	339	297	264	237	216	198	183	170	158



Distancia entre Picos: 52,5 (cm)

PASTILLA de ABANICO PLANO y CONO HUECO (API - APE - ADE)

	Presión del Líquido		Caudal de una Pastilla (Lts/min)	CAUDAL A CAMPO en Litros por Hectárea (Lts/ha)												
	(Kg/cm ²)	(Lb/pulg ²)		Velocidad (Km/h)												
				6	8	10	12	14	16	18	20	22	24	26	28	30
80-010 110-010 naranja	2	29	0.33	63	48	38	32	27	24	21	19	17	16	15	14	13
	2.5	36	0.37	71	53	43	36	30	27	24	21	19	18	16	15	14
	3	44	0.40	77	58	46	38	33	29	26	23	21	19	18	16	15
	3.5	51	0.43	83	62	50	41	35	31	28	25	23	21	19	18	17
	4	58	0.46	88	66	53	44	38	33	29	27	24	22	20	19	18
80-015 110-015 verde	2	29	0.49	94	71	57	47	40	35	31	28	26	24	22	20	19
	2.5	36	0.55	106	79	63	53	45	40	35	32	29	26	24	23	21
	3	44	0.60	115	87	69	58	49	43	38	35	31	29	27	25	23
	3.5	51	0.65	125	94	75	63	54	47	42	38	34	31	29	27	25
	4	58	0.69	133	100	80	66	57	50	44	40	36	33	31	28	27
80-020 110-020 amarillo	2	29	0.65	125	94	75	63	54	47	42	38	34	31	29	27	25
	2.5	36	0.73	140	105	84	70	60	53	47	42	38	35	32	30	28
	3	44	0.80	154	115	92	77	66	58	51	46	42	38	36	33	31
	3.5	51	0.86	165	124	99	83	71	62	55	50	45	41	38	35	33
	4	58	0.92	177	133	106	88	76	66	59	53	48	44	41	38	35
80-030 110-030 azúl	2	29	0.98	188	141	113	94	81	71	63	57	51	47	43	40	38
	2.5	36	1.10	212	159	127	106	91	79	71	63	58	53	49	45	42
	3	44	1.20	231	173	138	115	99	87	77	69	63	58	53	49	46
	3.5	51	1.30	250	188	150	125	107	94	83	75	68	63	58	54	50
	4	58	1.37	263	198	158	132	113	99	88	79	72	66	61	56	53
80-035 110-035 negro	2	29	1.15	221	166	133	111	95	83	74	66	60	55	51	47	44
	2.5	36	1.28	246	185	148	123	105	92	82	74	67	62	57	53	49
	3	44	1.40	269	202	162	135	115	101	90	81	73	67	62	58	54
	3.5	51	1.52	292	219	175	146	125	110	97	88	80	73	67	63	58
	4	58	1.62	312	234	187	156	134	117	104	93	85	78	72	67	62
80-040 110-040 rojo	2	29	1.31	252	189	151	126	108	94	84	76	69	63	58	54	50
	2.5	36	1.46	281	211	168	140	120	105	94	84	77	70	65	60	56
	3	44	1.60	308	231	185	154	132	115	103	92	84	77	71	66	62
	3.5	51	1.73	333	250	200	166	143	125	111	100	91	83	77	71	67
	4	58	1.85	356	267	213	178	152	133	119	107	97	89	82	76	71
80-050 110-050 marrón	2	29	1.63	313	235	188	157	134	118	104	94	85	78	72	67	63
	2.5	36	1.83	352	264	211	176	151	132	117	106	96	88	81	75	70
	3	44	2.00	385	288	231	192	165	144	128	115	105	96	89	82	77
	3.5	51	2.16	415	312	249	208	178	156	138	125	113	104	96	89	83
	4	58	2.31	444	333	267	222	190	167	148	133	121	111	103	95	89
80-060 110-060 gris	2	29	1.96	377	283	226	188	162	141	126	113	103	94	87	81	75
	2.5	36	2.19	421	316	253	211	180	158	140	126	115	105	97	90	84
	3	44	2.40	462	346	277	231	198	173	154	138	126	115	107	99	92
	3.5	51	2.59	498	374	299	249	213	187	166	149	136	125	115	107	100
	4	58	2.77	533	400	320	266	228	200	178	160	145	133	123	114	107



Distancia entre Picos: 35 (cm)

PASTILLA de ABANICO PLANO Super ANTIDERIVA (AVI)	Presión del Líquido		Caudal de una Pastilla (Lts/min)	CAUDAL A CAMPO en Litros por Hectárea (Lts/ha)												
	(Kg/cm ²)	(Lb/pulg ²)		Velocidad (Km/h)												
				6	8	10	12	14	16	18	20	22	24	26	28	30
110-015 verde	2	29	0.49	140	105	84	70	60	53	47	42	38	35	32	30	28
	3	44	0.60	171	129	103	86	73	64	57	51	47	43	40	37	34
	4	58	0.69	197	148	118	99	84	74	66	59	54	49	45	42	39
	5	73	0.77	220	165	132	110	94	83	73	66	60	55	51	47	44
	6	87	0.85	243	182	146	121	104	91	81	73	66	61	56	52	49
	7	102	0.91	260	195	156	130	111	98	87	78	71	65	60	56	52
	7	102	0.91	260	195	156	130	111	98	87	78	71	65	60	56	52
110-020 amarillo	2	29	0.66	189	141	113	94	81	71	63	57	51	47	44	40	38
	3	44	0.80	229	171	137	114	98	86	76	69	62	57	53	49	46
	4	58	0.91	260	195	156	130	111	98	87	78	71	65	60	56	52
	5	73	1.02	291	219	175	146	125	109	97	87	79	73	67	62	58
	6	87	1.13	323	242	194	161	138	121	108	97	88	81	75	69	65
	7	102	1.22	349	261	209	174	149	131	116	105	95	87	80	75	70
	7	102	1.22	349	261	209	174	149	131	116	105	95	87	80	75	70
110-025 lila	2	29	0.82	234	176	141	117	100	88	78	70	64	59	54	50	47
	3	44	1.00	286	214	171	143	122	107	95	86	78	71	66	61	57
	4	58	1.16	331	249	199	166	142	124	110	99	90	83	76	71	66
	5	73	1.30	371	279	223	186	159	139	124	111	101	93	86	80	74
	6	87	1.42	406	304	243	203	174	152	135	122	111	101	94	87	81
	7	102	1.53	437	328	262	219	187	164	146	131	119	109	101	94	87
	7	102	1.53	437	328	262	219	187	164	146	131	119	109	101	94	87
110-030 azul	2	29	0.98	280	210	168	140	120	105	93	84	76	70	65	60	56
	3	44	1.20	343	257	206	171	147	129	114	103	94	86	79	73	69
	4	58	1.39	397	298	238	199	170	149	132	119	108	99	92	85	79
	5	73	1.55	443	332	266	221	190	166	148	133	121	111	102	95	89
	6	87	1.70	486	364	291	243	208	182	162	146	132	121	112	104	97
	7	102	1.84	526	394	315	263	225	197	175	158	143	131	121	113	105
	7	102	1.84	526	394	315	263	225	197	175	158	143	131	121	113	105
110-040 rojo	2	29	1.31	374	281	225	187	160	140	125	112	102	94	86	80	75
	3	44	1.60	457	343	274	229	196	171	152	137	125	114	105	98	91
	4	58	1.85	529	396	317	264	227	198	176	159	144	132	122	113	106
	5	73	2.07	591	444	355	296	253	222	197	177	161	148	136	127	118
	6	87	2.27	649	486	389	324	278	243	216	195	177	162	150	139	130
	7	102	2.45	700	525	420	350	300	263	233	210	191	175	162	150	140
	7	102	2.45	700	525	420	350	300	263	233	210	191	175	162	150	140
110-050 marrón	2	29	1.63	466	349	279	233	200	175	155	140	127	116	107	100	93
	3	44	2.00	571	429	343	286	245	214	190	171	156	143	132	122	114
	4	58	2.30	657	493	394	329	282	246	219	197	179	164	152	141	131
	5	73	2.58	737	553	442	369	316	276	246	221	201	184	170	158	147
	6	87	2.83	809	606	485	404	347	303	270	243	221	202	187	173	162
	7	102	3.05	871	654	523	436	373	327	290	261	238	218	201	187	174
	7	102	3.05	871	654	523	436	373	327	290	261	238	218	201	187	174
110-060 gris	2	29	2.04	583	437	350	291	250	219	194	175	159	146	135	125	117
	3	44	2.40	686	514	411	343	294	257	229	206	187	171	158	147	137
	4	58	2.88	823	617	494	411	353	309	274	247	224	206	190	176	165
	5	73	3.22	920	690	552	460	394	345	307	276	251	230	212	197	184
	6	87	3.53	1009	756	605	504	432	378	336	303	275	252	233	216	202
	7	102	3.82	1091	819	655	546	468	409	364	327	298	273	252	234	218
	7	102	3.82	1091	819	655	546	468	409	364	327	298	273	252	234	218



Distancia entre Picos: 52, 5 (cm)

PASTILLA de ABANICO PLANO Super ANTIDERIVA (AVI)

	Presión del Líquido		Caudal de una Pastilla (Lts/min)	CAUDAL A CAMPO en Litros por Hectárea (Lts/ha)												
	(Kg/cm ²)	(Lb/pulg ²)		Velocidad (Km/h)												
				6	8	10	12	14	16	18	20	22	24	26	28	30
110-015 verde	2	29	0.49	94	71	57	47	40	35	31	28	26	24	22	20	19
	3	44	0.60	115	87	69	58	49	43	38	35	31	29	27	25	23
	4	58	0.69	133	100	80	66	57	50	44	40	36	33	31	28	27
	5	73	0.77	148	111	89	74	63	56	49	44	40	37	34	32	30
	6	87	0.85	163	123	98	82	70	61	54	49	45	41	38	35	33
	7	102	0.91	175	131	105	88	75	66	58	53	48	44	40	38	35
	7	102	0.91	175	131	105	88	75	66	58	53	48	44	40	38	35
110-020 amarillo	2	29	0.66	127	95	76	63	54	48	42	38	35	32	29	27	25
	3	44	0.80	154	115	92	77	66	58	51	46	42	38	36	33	31
	4	58	0.91	175	131	105	88	75	66	58	53	48	44	40	38	35
	5	73	1.02	196	147	118	98	84	74	65	59	53	49	45	42	39
	6	87	1.13	217	163	130	109	93	81	72	65	59	54	50	47	43
	7	102	1.22	235	176	141	117	101	88	78	70	64	59	54	50	47
	7	102	1.22	235	176	141	117	101	88	78	70	64	59	54	50	47
110-025 lila	2	29	0.82	158	118	95	79	68	59	53	47	43	39	36	34	32
	3	44	1.00	192	144	115	96	82	72	64	58	52	48	44	41	38
	4	58	1.16	223	167	134	112	96	84	74	67	61	56	51	48	45
	5	73	1.30	250	188	150	125	107	94	83	75	68	63	58	54	50
	6	87	1.42	273	205	164	137	117	102	91	82	74	68	63	59	55
	7	102	1.53	294	221	177	147	126	110	98	88	80	74	68	63	59
	7	102	1.53	294	221	177	147	126	110	98	88	80	74	68	63	59
110-030 azul	2	29	0.98	188	141	113	94	81	71	63	57	51	47	43	40	38
	3	44	1.20	231	173	138	115	99	87	77	69	63	58	53	49	46
	4	58	1.39	267	200	160	134	115	100	89	80	73	67	62	57	53
	5	73	1.55	298	224	179	149	128	112	99	89	81	75	69	64	60
	6	87	1.70	327	245	196	163	140	123	109	98	89	82	75	70	65
	7	102	1.84	354	265	212	177	152	133	118	106	97	88	82	76	71
	7	102	1.84	354	265	212	177	152	133	118	106	97	88	82	76	71
110-040 rojo	2	29	1.31	252	189	151	126	108	94	84	76	69	63	58	54	50
	3	44	1.60	308	231	185	154	132	115	103	92	84	77	71	66	62
	4	58	1.85	356	267	213	178	152	133	119	107	97	89	82	76	71
	5	73	2.07	398	299	239	199	171	149	133	119	109	100	92	85	80
	6	87	2.27	437	327	262	218	187	164	146	131	119	109	101	94	87
	7	102	2.45	471	353	283	236	202	177	157	141	128	118	109	101	94
	7	102	2.45	471	353	283	236	202	177	157	141	128	118	109	101	94
110-050 marrón	2	29	1.63	313	235	188	157	134	118	104	94	85	78	72	67	63
	3	44	2.00	385	288	231	192	165	144	128	115	105	96	89	82	77
	4	58	2.30	442	332	265	221	190	166	147	133	121	111	102	95	88
	5	73	2.58	496	372	298	248	213	186	165	149	135	124	114	106	99
	6	87	2.83	544	408	327	272	233	204	181	163	148	136	126	117	109
	7	102	3.05	587	440	352	293	251	220	196	176	160	147	135	126	117
	7	102	3.05	587	440	352	293	251	220	196	176	160	147	135	126	117
110-060 gris	2	29	2.04	392	294	235	196	168	147	131	118	107	98	91	84	78
	3	44	2.40	462	346	277	231	198	173	154	138	126	115	107	99	92
	4	58	2.88	554	415	332	277	237	208	185	166	151	138	128	119	111
	5	73	3.22	619	464	372	310	265	232	206	186	169	155	143	133	124
	6	87	3.53	679	509	407	339	291	255	226	204	185	170	157	145	136
	7	102	3.82	735	551	441	367	315	275	245	220	200	184	170	157	147
	7	102	3.82	735	551	441	367	315	275	245	220	200	184	170	157	147



Distancia entre Picos: 35 (cm)

PASTILLA de CONO HUECO CERÁMICA (ATR)

	Presión del Líquido		Caudal de una Pastilla (Lts/min)	CAUDAL A CAMPO en Litros por Hectárea (Lts/ha)												
	(Kg/cm ²)	(Lb/pulg ²)		Velocidad (Km/h)												
				6	8	10	12	14	16	18	20	22	24	26	28	30
423711 lila (Equivalente a: 005)	3	43	0.29	83	62	50	41	36	31	28	25	23	21	19	18	17
	4	58	0.33	94	71	57	47	40	35	31	28	26	24	22	20	19
	5	73	0.37	106	79	63	53	45	40	35	32	29	26	24	23	21
	7	102	0.42	120	90	72	60	51	45	40	36	33	30	28	26	24
423712 marrón (Equivalente a: 010)	3	43	0.38	109	81	65	54	47	41	36	33	30	27	25	23	22
	4	58	0.43	123	92	74	61	53	46	41	37	34	31	28	26	25
	5	73	0.48	137	103	82	69	59	51	46	41	37	34	32	29	27
	7	102	0.56	160	120	96	80	69	60	53	48	44	40	37	34	32
423713 amarillo (Equivalente a: 015)	3	43	0.59	169	126	101	84	72	63	56	51	46	42	39	36	34
	4	58	0.67	191	144	115	96	82	72	64	57	52	48	44	41	38
	5	73	0.74	211	159	127	106	91	79	70	63	58	53	49	45	42
	7	102	0.86	246	184	147	123	105	92	82	74	67	61	57	53	49
423714 naranja (Equivalente a: 020)	3	43	0.77	220	165	132	110	94	83	73	66	60	55	51	47	44
	4	58	0.88	251	189	151	126	108	94	84	75	69	63	58	54	50
	5	73	0.98	280	210	168	140	120	105	93	84	76	70	65	60	56
	7	102	1.15	329	246	197	164	141	123	110	99	90	82	76	70	66
423715 rojo (Equivalente a: 030)	3	43	1.10	314	236	189	157	135	118	105	94	86	79	73	67	63
	4	58	1.25	357	268	214	179	153	134	119	107	97	89	82	77	71
	5	73	1.39	397	298	238	199	170	149	132	119	108	99	92	85	79
	7	102	1.62	463	347	278	231	198	174	154	139	126	116	107	99	93
423716 verde (Equivalente a: 040)	3	43	1.40	400	300	240	200	171	150	133	120	109	100	92	86	80
	4	58	1.60	457	343	274	229	196	171	152	137	125	114	105	98	91
	5	73	1.77	506	379	303	253	217	190	169	152	138	126	117	108	101
	7	102	2.08	594	446	357	297	255	223	198	178	162	149	137	127	119
423717 azul (Equivalente a: 050)	3	43	1.94	554	416	333	277	238	208	185	166	151	139	128	119	111
	4	58	2.21	631	474	379	316	271	237	210	189	172	158	146	135	126
	5	73	2.45	700	525	420	350	300	263	233	210	191	175	162	150	140
	7	102	2.86	817	613	490	409	350	306	272	245	223	204	189	175	163



Distancia entre Picos: 52, 5 (cm)

PASTILLA de CONO HUECO CERÁMICA (ATR)

	Presión del Líquido		Caudal de una Pastilla (Lts/min)	CAUDAL A CAMPO en Litros por Hectárea (Lts/ha)												
	(Kg/cm ²)	(Lb/pulg ²)		Velocidad (Km/h)												
				6	8	10	12	14	16	18	20	22	24	26	28	30
423711 lila (Equivale a: 005)	3	43	0.29	56	42	33	28	24	21	19	17	15	14	13	12	11
	4	58	0.33	63	48	38	32	27	24	21	19	17	16	15	14	13
	5	73	0.37	71	53	43	36	30	27	24	21	19	18	16	15	14
	7	102	0.42	81	61	48	40	35	30	27	24	22	20	19	17	16
423712 marrón (Equivale a: 010)	3	43	0.38	73	55	44	37	31	27	24	22	20	18	17	16	15
	4	58	0.43	83	62	50	41	35	31	28	25	23	21	19	18	17
	5	73	0.48	92	69	55	46	40	35	31	28	25	23	21	20	18
	7	102	0.56	108	81	65	54	46	40	36	32	29	27	25	23	22
423713 amarillo (Equivale a: 015)	3	43	0.59	113	85	68	57	49	43	38	34	31	28	26	24	23
	4	58	0.67	129	97	77	64	55	48	43	39	35	32	30	28	26
	5	73	0.74	142	107	85	71	61	53	47	43	39	36	33	30	28
	7	102	0.86	165	124	99	83	71	62	55	50	45	41	38	35	33
423714 naranja (Equivale a: 020)	3	43	0.77	148	111	89	74	63	56	49	44	40	37	34	32	30
	4	58	0.88	169	127	102	85	73	63	56	51	46	42	39	36	34
	5	73	0.98	188	141	113	94	81	71	63	57	51	47	43	40	38
	7	102	1.15	221	166	133	111	95	83	74	66	60	55	51	47	44
423715 rojo (Equivale a: 030)	3	43	1.10	212	159	127	106	91	79	71	63	58	53	49	45	42
	4	58	1.25	240	180	144	120	103	90	80	72	66	60	55	52	48
	5	73	1.39	267	200	160	134	115	100	89	80	73	67	62	57	53
	7	102	1.62	312	234	187	156	134	117	104	93	85	78	72	67	62
423716 verde (Equivale a: 040)	3	43	1.40	269	202	162	135	115	101	90	81	73	67	62	58	54
	4	58	1.60	308	231	185	154	132	115	103	92	84	77	71	66	62
	5	73	1.77	340	255	204	170	146	128	113	102	93	85	79	73	68
	7	102	2.08	400	300	240	200	171	150	133	120	109	100	92	86	80
423717 azul (Equivale a: 050)	3	43	1.94	373	280	224	187	160	140	124	112	102	93	86	80	75
	4	58	2.21	425	319	255	213	182	159	142	128	116	106	98	91	85
	5	73	2.45	471	353	283	236	202	177	157	141	128	118	109	101	94
	7	102	2.86	550	413	330	275	236	206	183	165	150	138	127	118	110



Distancia entre Picos: 35 (cm)

PASTILLA TRES CHORROS para Fert. Líquido (EXA)	Presión del Líquido		Caudal de una Pastilla (Lts/min)	CAUDAL A CAMPO en Litros por Hectárea (Lts/ha)												
	(Kg/cm²)	(Lb/pulg²)		Velocidad (Km/h)												
				6	8	10	12	14	16	18	20	22	24	26	28	30
422411 amarillo	1.5	21	0.44	126	94	75	63	54	47	42	38	34	31	29	27	25
	2	28	0.50	143	107	86	71	61	54	48	43	39	36	33	31	29
	3	43	0.61	174	131	105	87	75	65	58	52	48	44	40	37	35
	3.5	50	0.65	186	139	111	93	80	70	62	56	51	46	43	40	37
422412 rojo	1.5	21	0.74	211	159	127	106	91	79	70	63	58	53	49	45	42
	2	28	0.83	237	178	142	119	102	89	79	71	65	59	55	51	47
	3	43	0.97	277	208	166	139	119	104	92	83	76	69	64	59	55
	3.5	50	1.03	294	221	177	147	126	110	98	88	80	74	68	63	59
422413 verde	1.5	21	0.82	234	176	141	117	100	88	78	70	64	59	54	50	47
	2	28	0.93	266	199	159	133	114	100	89	80	72	66	61	57	53
	3	43	1.10	314	236	189	157	135	118	105	94	86	79	73	67	63
	3.5	50	1.18	337	253	202	169	144	126	112	101	92	84	78	72	67
422414 azul	1.5	21	1.04	297	223	178	149	127	111	99	89	81	74	69	64	59
	2	28	1.18	337	253	202	169	144	126	112	101	92	84	78	72	67
	3	43	1.40	400	300	240	200	171	150	133	120	109	100	92	86	80
	3.5	50	1.49	426	319	255	213	182	160	142	128	116	106	98	91	85
422415 blanco	1.5	21	1.56	446	334	267	223	191	167	149	134	122	111	103	96	89
	2	28	1.78	509	381	305	254	218	191	170	153	139	127	117	109	102
	3	43	2.15	614	461	369	307	263	230	205	184	168	154	142	132	123
	3.5	50	2.31	660	495	396	330	283	248	220	198	180	165	152	141	132
422516 gris	1.5	21	2.61	746	559	447	373	320	280	249	224	203	186	172	160	149
	2	28	2.93	837	628	502	419	359	314	279	251	228	209	193	179	167
	3	43	3.45	986	739	591	493	422	370	329	296	269	246	227	211	197
	3.5	50	3.67	1049	786	629	524	449	393	350	315	286	262	242	225	210
422517 negro	1.5	21	3.31	946	709	567	473	405	355	315	284	258	236	218	203	189
	2	28	3.79	1083	812	650	541	464	406	361	325	295	271	250	232	217
	3	43	4.60	1314	986	789	657	563	493	438	394	358	329	303	282	263
	3.5	50	4.95	1414	1061	849	707	606	530	471	424	386	354	326	303	283

Densidad (Kg/lts)	Factor de Conversión
0.84	0.92
0.96	0.98
1	1
1.08	1.04
1.20	1.1
1.28	1.13
1.32	1.15
1.44	1.2
1.68	1.3

Estos valores son para soluciones con una densidad similar a el agua 1 (gr/cm³)

Para soluciones con UAN 30% (1,28 gr/cm³) hay que multiplicar por 1,13 (Factor de Conversión)



Distancia entre Picos: 52, 5 (cm)

PASTILLA TRES CHORROS para Fert. Líquido (EXA)

	Presión del Líquido		Caudal de una Pastilla (Lts/min)	CAUDAL A CAMPO en Litros por Hectárea (Lts/ha)													
	(Kg/cm ²)	(Lb/pulg ²)		Velocidad (Km/h)													
				6	8	10	12	14	16	18	20	22	24	26	28	30	
422411 amarillo	1.5	21	0.44	85	63	51	42	36	32	28	25	23	21	20	18	17	
	2	28	0.50	96	72	58	48	41	36	32	29	26	24	22	21	19	
	3	43	0.61	117	88	70	59	50	44	39	35	32	29	27	25	23	
	3.5	50	0.65	125	94	75	63	54	47	42	38	34	31	29	27	25	
422412 rojo	1.5	21	0.74	142	107	85	71	61	53	47	43	39	36	33	30	28	
	2	28	0.83	160	120	96	80	68	60	53	48	44	40	37	34	32	
	3	43	0.97	187	140	112	93	80	70	62	56	51	47	43	40	37	
	3.5	50	1.03	198	149	119	99	85	74	66	59	54	50	46	42	40	
422413 verde	1.5	21	0.82	158	118	95	79	68	59	53	47	43	39	36	34	32	
	2	28	0.93	179	134	107	89	77	67	60	54	49	45	41	38	36	
	3	43	1.10	212	159	127	106	91	79	71	63	58	53	49	45	42	
	3.5	50	1.18	227	170	136	113	97	85	76	68	62	57	52	49	45	
422414 azul	1.5	21	1.04	200	150	120	100	86	75	67	60	55	50	46	43	40	
	2	28	1.18	227	170	136	113	97	85	76	68	62	57	52	49	45	
	3	43	1.40	269	202	162	135	115	101	90	81	73	67	62	58	54	
	3.5	50	1.49	287	215	172	143	123	107	96	86	78	72	66	61	57	
422415 blanco	1.5	21	1.56	300	225	180	150	129	113	100	90	82	75	69	64	60	
	2	28	1.78	342	257	205	171	147	128	114	103	93	86	79	73	68	
	3	43	2.15	413	310	248	207	177	155	138	124	113	103	95	89	83	
	3.5	50	2.31	444	333	267	222	190	167	148	133	121	111	103	95	89	
422516 gris	1.5	21	2.61	502	376	301	251	215	188	167	151	137	125	116	108	100	
	2	28	2.93	563	423	338	282	241	211	188	169	154	141	130	121	113	
	3	43	3.45	663	498	398	332	284	249	221	199	181	166	153	142	133	
	3.5	50	3.67	706	529	423	353	302	265	235	212	192	176	163	151	141	
422517 negro	1.5	21	3.31	637	477	382	318	273	239	212	191	174	159	147	136	127	
	2	28	3.79	729	547	437	364	312	273	243	219	199	182	168	156	146	
	3	43	4.60	885	663	531	442	379	332	295	265	241	221	204	190	177	
	3.5	50	4.95	952	714	571	476	408	357	317	286	260	238	220	204	190	

Densidad (Kg/lts)	Factor de Conversión
0.84	0.92
0.96	0.98
1	1
1.08	1.04
1.20	1.1
1.28	1.13
1.32	1.15
1.44	1.2
1.68	1.3

Estos valores son para soluciones con una densidad similar a el agua 1 (gr/cm³)

Para soluciones con UAN 30% (1,28 gr/cm³) hay que multiplicar por 1,13 (Factor de Conversión)



Distancia entre Picos: 35 (cm)

DISCO ACERO INOXIDABLE para Fert. Líquido		Presión del Líquido		Caudal de una Pastilla (Lts/min)	CAUDAL A CAMPO en Litros por Hectárea (Lts/ha)												
		(Kg/cm ²)	(Lb/pulg ²)		Velocidad (Km/h)												
					6	8	10	12	14	16	18	20	22	24	26	28	30
D2	1	0.14	0.36	103	77	62	51	44	39	34	31	28	26	24	22	21	
	2	0.29	0.52	149	111	89	74	64	56	50	45	41	37	34	32	30	
	3	0.44	0.64	183	137	110	91	78	69	61	55	50	46	42	39	37	
D3	1	0.14	0.65	186	139	111	93	80	70	62	56	51	46	43	40	37	
	2	0.29	0.92	263	197	158	131	113	99	88	79	72	66	61	56	53	
	3	0.44	1.16	331	249	199	166	142	124	110	99	90	83	76	71	66	
D4	1	0.14	1.39	397	298	238	199	170	149	132	119	108	99	92	85	79	
	2	0.29	2.00	571	429	343	286	245	214	190	171	156	143	132	122	114	
	3	0.44	2.48	709	531	425	354	304	266	236	213	193	177	164	152	142	
D5	1	0.14	1.52	434	326	261	217	186	163	145	130	118	109	100	93	87	
	2	0.29	2.18	623	467	374	311	267	234	208	187	170	156	144	133	125	
	3	0.44	2.72	777	583	466	389	333	291	259	233	212	194	179	167	155	
D6	1	0.14	2.32	663	497	398	331	284	249	221	199	181	166	153	142	133	
	2	0.29	3.30	943	707	566	471	404	354	314	283	257	236	218	202	189	
	3	0.44	4.12	1177	883	706	589	504	441	392	353	321	294	272	252	235	
D7	1	0.14	2.98	851	639	511	426	365	319	284	255	232	213	196	182	170	
	2	0.29	4.32	1234	926	741	617	529	463	411	370	337	309	285	264	247	
	3	0.44	5.40	1543	1157	926	771	661	579	514	463	421	386	356	331	309	

TABLA DE CONVERSIÓN

Densidad (Kg/lts)	Factor de Conversión
0.84	0.92
0.96	0.98
1	1
1.08	1.04
1.20	1.1
1.28	1.13
1.32	1.15
1.44	1.2
1.68	1.3

Ejemplo: Si la dosis de fertilizante que se desea aplicar es de 100 (Lts/ha), y este tiene un peso específico de 1,28 (Kg/lts), corresponde aplicar un factor de conversión de 1,13.

Ejemplo: 100 Lts/ha (de fertilizante que se desea aplicar) x 1,13 (factor de conversión para fertilizante con peso específico de 1,28 (Kg/lts)) = 113 (Lts/ha) de agua a medir.



Distancia entre Picos: 52,5 (cm)

		Presión del Líquido		Caudal de una Pastilla (Lts/min)	CAUDAL A CAMPO en Litros por Hectárea (Lts/ha)												
		(Kg/cm ²)	(Lb/pulg ²)		Velocidad (Km/h)												
					6	8	10	12	14	16	18	20	22	24	26	28	30
DISCO ACERO INOXIDABLE para Fert. Líquido	D2	1	0.14	0.36	69	52	42	35	30	26	23	21	19	17	16	15	14
		2	0.29	0.52	100	75	60	50	43	38	33	30	27	25	23	21	20
		3	0.44	0.64	123	92	74	62	53	46	41	37	34	31	28	26	25
	D3	1	0.14	0.65	125	94	75	63	54	47	42	38	34	31	29	27	25
		2	0.29	0.92	177	133	106	88	76	66	59	53	48	44	41	38	35
		3	0.44	1.16	223	167	134	112	96	84	74	67	61	56	51	48	45
	D4	1	0.14	1.39	267	200	160	134	115	100	89	80	73	67	62	57	53
		2	0.29	2.00	385	288	231	192	165	144	128	115	105	96	89	82	77
		3	0.44	2.48	477	358	286	238	204	179	159	143	130	119	110	102	95
	D5	1	0.14	1.52	292	219	175	146	125	110	97	88	80	73	67	63	58
		2	0.29	2.18	419	314	252	210	180	157	140	126	114	105	97	90	84
		3	0.44	2.72	523	392	314	262	224	196	174	157	143	131	121	112	105
	D6	1	0.14	2.32	446	335	268	223	191	167	149	134	122	112	103	96	89
		2	0.29	3.30	635	476	381	317	272	238	212	190	173	159	146	136	127
		3	0.44	4.12	792	594	475	396	340	297	264	238	216	198	183	170	158
	D7	1	0.14	2.98	573	430	344	287	246	215	191	172	156	143	132	123	115
		2	0.29	4.32	831	623	498	415	356	312	277	249	227	208	192	178	166
		3	0.44	5.40	1038	779	623	519	445	389	346	312	283	260	240	223	208

Densidad (Kg/lts)	Factor de Conversión
0.84	0.92
0.96	0.98
1	1
1.08	1.04
1.20	1.1
1.28	1.13
1.32	1.15
1.44	1.2
1.68	1.3

Ejemplo: Si la dosis de fertilizante que se desea aplicar es de 100 (Lts/ha), y este tiene un peso específico de 1,28 (Kg/lts), corresponde aplicar un factor de conversión de 1,13.

Ejemplo: 100 Lts/ha (de fertilizante que se desea aplicar) x 1,13 (factor de conversión para fertilizante con peso específico de 1,28 (Kg/lts)) = 113 (Lts/ha) de agua a medir.



RED de CONCESIONARIOS DEUTZ

CONCESIONARIO	LOCALIDAD	PROVINCIA	TELEFONOS	CONCESIONARIO	LOCALIDAD	PROVINCIA	TELEFONOS
A				L			
AGRO RAFAELA S.A.	RAFAELA	SANTA FE	03492-440994	LEON ALPEROVICH	LOS POSITOS	TUCUMAN	0381-4374050
SUC. SAN FRANCISCO	SAN FRANCISCO	CORDOBA	03564-431406 / 430106	LOPEZ J. JAVIER	AZUL	BS. AS.	02281-429109
AGROMOTORES MONTE BUEY	MONTE BUEY	CORDOBA	03467-470212	LOREA TRACTORES	TANDIL	BS. AS.	02293-425604
AGROMAQ SAN JUAN S.A.	SANTA LUCIA	SAN JUAN	0264-4217222 / 4217187	LUBRICOM SACAIFI	GUALEGUAY	ENTRE RIOS	03444-423050 / 423051
AGROMOTOR S.A.	LA PLATA	BS. AS.	0221-4705704 / 4701746	M/N			
AGROSUR SACIFIA	GRAL.BELGRANO	BS. AS.	02243-452599 / 454191	M.A.M. S.A.	TRES ARROYOS	BS. AS.	02983-422027 / 424441 / 430827
AGROSUR SACIFIA	CNEL. BRANDSEN	BS. AS.	02223-442378 / 874 / 850 / 443850	SUC. NECOCHEA	NECOCHEA	BS. AS.	02262-426196
AGROSURCOESTE	PEHUAJO	BS. AS.	02396-472255	MAAS AGROPECUARIA S.A.	JESUS MARIA	CORDOBA	03525-422885 / 423889
AGROTRACCION S.A.	VENADO TUERTO	SANTA FE	03462-427805 / 433388	MAISONNAVE Y CIA. S.A.	CORONEL SUAREZ	BS. AS.	02926-422019 / 422506
SUC. RIO TERCERO	RIO TERCERO	CORDOBA	03571-421403	MANDRILE AGUIRRE MAQ. S.A.	ARRECIFES	BS. AS.	02478-454684 / 97 / 02474-424654
SUC. CAÑUELAS	CAÑUELAS	BS. AS.	02226-423284 / 421653 / 422592	MAQUINARIA RURAL TEC	LINCOLN	BS. AS.	02355-421369
ARHA S.C.	TRELEW	CHUBUT	02965-435583 / 428323 fax	MARTINI MAQUINARIAS S.R.L.	ROQUE PEREZ	BS. AS.	02227-491388 / 492519
ATREUCO COOPERAT. LTDA.	MACACHIN	LA PAMPA	02953-452055 / 452052 / 452077 fax	AGRO MAZZUCHELLI S.R.L.	BAHIA BLANCA	BS. AS.	0291-4538184 / 4515593
B				O/R			
BERRINI CRISTIANI SACIF	CASILDA	SANTA FE	03464-422329 / 423124	MORO ENRIQUE OMAR	CARHUE	BS. AS.	02936-432703 / 432458 fax
BRAMAQ S.R.L.	CORRIENTES	CORRIENTES	03783-452242 / 452267 fax	MOTORTRAC S.R.L.	SALTA	SALTA	0387-4233514
BUSTOS ISMAEL OSCAR	NAVARRO	BS. AS.	02272-420591	O/P			
SUC. MERCEDES	MERCEDES	BS. AS.	02324-424491	PALMERO PATRICIO S.A.	G. GUTIERREZ - MAIPU	MENDOZA	0261-4130900
C				S			
CAR-FER S.R.L.	ROSARIO	SANTA FE	0341-4812059 / 4813925 / 4622606	SUC. BS. AS.	PILAR	BS. AS.	5077-1400
CASA MANG	30 DE AGOSTO	BS. AS.	02392-471183 / 471249	SUC. OLAVARRIA	OLAVARRIA	BS. AS.	02284-431004
CAVALIERI OMAR S.R.L.	CHIVILCOY	BS. AS.	02346-421321 / 426979 / 423941	SUC. CDORO. RIVADAVIA			0297-4480397
COMERCIAL IVER S.A.	ISLA VERDE	CORDOBA	03468-496064 / 496278	PALMERO SAN LUIS		SAN LUIS	02652-456569
D				T/U/V/W/X/Y			
DEMATTEIS O. E HIJOS S.R.L.	VILLA MARIA	CORDOBA	0353-4534451	PEREZ Y ETULAIN S.R.L.	AYACUCHO	BS. AS.	02296-452737
DEMERGASSO HNOS. SACIFA	CAPITAN SARMIENTO	BS. AS.	02478-481237 / 482229 / 482214 fax	PEDRO A DI CAMILO	PERGAMINO	BS. AS.	02477-445405
E				JUNIN			
EL MARRULLERO S.A.	GRAL.PICO	LA PAMPA	02302-434384 / 430896 / 430466	SUC. JUNIN	JUNIN	BS. AS.	02362-430937 / 433845
SUC. EDUARDO CASTEX	E. CASTEX	LA PAMPA	02334-452410	O/R			
SUC. SANTA ROSA	SANTA ROSA	LA PAMPA	02954-432310	RECTIFICACION TURDERA	LLAVALLOL	BS. AS.	4298-2303 / 2332
F				RECTIFICACION ACOSTA S.R.L.			
FARINA HECTOR S.A.	LA BANDA	S. D. ESTERO	0385-4270145 / 4270850	REPUESTOS EQUIDIESEL	CAP. FED.	BS. AS.	4911-7787 / 2746
FACTOR S.A.	BANDA DEL RIO SALI	TUCUMAN	0381-4260272 / 0377 / 1259 / 1117	RIO TERCERO	SAN JUSTO	BS. AS.	4486-2519 / 2520
FERTIMAQ S.A.	ONCATIVO	CORDOBA	03572-460660 / 460768	RURAL TRAC	ARRECIFES	BS. AS.	03571-421430
FOLMER JOSE E HIJOS S.R.L.	CRESPO	ENTRE RIOS	0343-4951700 / 1130 / 1781 fax	S			
SUC. VICTORIA	VICTORIA	ENTRE RIOS	03436-424000 rotat. / 22283 fax	SALE JUAN S.A.	CANUELAS	BS. AS.	02226-423552 / 431108 / 422103
SUC. CHAJARI	CHAJARI	ENTRE RIOS	03456-423030	SUC. MAR DEL PLATA	MAR DEL PLATA	BS. AS.	0223-4725070 / 155423506
SUC. VILLAGUAY	VILLAGUAY	ENTRE RIOS	03455-421353 / 421414	SCHWEITZER A. E HIJOS S.A.	CORONEL SUAREZ	BS. AS.	02926-422344 / 423201
SUC. CONCEP. URUGUAY	CONCEP. URUGUAY	ENTRE RIOS	03442-440122	SIMONASSI HNOS. S.A.	HUINCA RENANCO	CORDOBA	02336-443043 / 442801 fax
SUC. CONCORDIA	CONCORDIA	ENTRE RIOS	0345-4227000 / 7777 fax	SOCIEDAD AGRICOLA	CALCHIN	CORDOBA	03573-497138 / 497224 fax
SUC. GUALEGUAYCHU	GUALEGUAYCHU	ENTRE RIOS	03446-430550 / 426149	SUCESION DE BELLINI CARLOS	SAN CARLOS CENTRO	SANTA FE	03404-420166 / 421360 fax
G				SURCOESTE S.A.			
GALLARDO MANUEL ANGEL	TANDIL	BS. AS.	02293-422734 / 446870	AGROSURCOESTE	CAPITAL FEDERAL	CAP. FED.	4581-8262 / 4584-0247 / 8 / 0653
DOMINGO GHIONE Y OTROS	VILLA MARIA	CORDOBA	0353-4522849 / 4527834	PEHUAJO			
GOMEZ ROCCO Y CIA. S.R.L.	SALTA	SALTA	0387-4310968 / 4213669	TALLERES SIROC S.A.	CAPITAL FEDERAL	BS. AS.	4301-4454 / 8021 / 8922
GRANDES MAQUINAS S.A.	PERGAMINO	BS. AS.	02477-444805	SUC. CARMEN DE ARECO	CARMEN DE ARECO	BS. AS.	02273-442474
H/I/J/K				TECNICAGRO S.A.			
HERNANDEZ y MUÑOZ S.R.L.	LINCOLN	BS. AS.	02355-421369 / 422084	TECNODIESEL S.R.L.	GRAL. VILLEGAS	BS. AS.	03388-421726 / 421667
HIJOS DE LUIS ZUQUELI S.R.L.	SANTA FE	SANTA FE	0342-4528280 / 0348-4228210	TOTAL SERVICIOS S.R.L.	NEUQUEN	NEUQUEN	0299-4425085 / 4433753
SUC. SAN JUSTO	SAN JUSTO	SANTA FE	03498-427077	TRAC SUR S.R.L.	CATAMARCA CAP.	CATAMARCA	03833-434513 / 434431 fax
SUC. RECONQUISTA	RECONQUISTA	SANTA FE	03482-428210	TRACTO-PART S.R.L.	COLONIA VALENTINA	NEUQUEN	0299-4466055 / 4467306
Z				TRACTO-PART S.R.L.			
				TRINOR S.A.	RIO IV	CORDOBA	0358-4647437
				SUC. P. R. SAENZ PEÑA	RESISTENCIA	CHACO	03722-463300 / 706 / 704 / 463500
				ZUQUELI HNOS S.R.L.	P. R. SAENZ PEÑA	CHACO	03732-423484
				SUC. LAS ROSAS			
				SUC. MORTEROS			

**Tipos y Cantidad de ACEITES y LUBRICANTES**

- Aceite de motor + filtro de aceite:	SAE 15W40 (YPF)	→	cantidad: 18,20 lts. (motor 6 cilindros) cantidad: 11,50 lts. (motor 4 cilindros)
- Aceite para motobomba “Honda”:	SAE 15W40 (YPF)	→	cantidad: 0,50 lts.
- Aceite del Sistema Hidráulico:	Lubrax HR68EP (Petrobras)	→	cantidad: 55,00 lts.
- Aceite de Caja:	Lubrax MD 400 - 40 (Petrobras)	→	cantidad: 5,50 lts.
- Aceite de Diferencial:	Hipoidal 85W - 140 (YPF)	→	cantidad: 12,00 lts.
- Aceite para Cadenas de Transmisión:	SAE 250 (YPF)	→	cantidad: 18,00 lts.
- Líquido para Frenos y Embrague:	DOT 4 (Wagner Lockheed)	→	cantidad: 0,50 lts.
- Grasa de Litio para articulaciones:	Lubrax GMA 2 EPR (Petrobras)	→	cantidad: 0,50 Kg.
- Grasa de Litio para rodamientos:	Lubrax GMA 2 EPR (Petrobras)	→	cantidad: 0,40 Kg.

➤ **Motor DEUTZ (BF4L / F6L / BF6L)**: Para solicitar repuestos y/o servicios de mantenimiento en el motor, dirigirse a alguno de los concesionarios oficiales DEUTZ que figuran en la página anterior.
Se recomienda seguir las instrucciones de uso y mantenimiento indicadas en el manual del motor.

➤ **Sistema Electrónico SENSOR**: Para solicitar repuestos y/o servicios de mantenimiento, comunicarse con el Servicio Técnico SENSOR (Telefax: (03476) 461416 / 461370 (interno 5) – www.sensoragri.com – asistencia@sensoragri.com).
Se recomienda seguir las instrucciones de uso y mantenimiento indicadas en el manual de instrucciones y operación del sistema.

COMO SOLICITAR REPUESTOS A FÁBRICA

1. Cuando se deban solicitar repuestos a fábrica, *pedir ser atendido por el encargado en venta de repuestos.*
2. Indicar: **Modelo, N° de Serie y N° de Chasis** del Pulverizador.
3. Especificar: **Número, Tipo y Cantidad de Piezas** a solicitar.
4. **Los repuestos se enviarán por contra reembolso** (debiendo indicar correctamente *Nombre y Dirección del Transporte y del Destinatario*).
5. **Los repuestos viajan por cuenta y riesgo del comprador.**



Figuroa Alcorta 538
2512 – TORTUGAS – Santa Fe – ARGENTINA
Tel / Fax: (00-54-3471) 494156 / 494476
e-mail: info@pulverizadorespraba.com
web: www.pulverizadorespraba.com