



**EXTRACTORA DE GRANOS  
HIDROPROPULSADA**

**OMBU**

*Máquinas agrícolas & Remolques*



**0800 888 OMBU**

[WWW.MAQINASOMBU.COM.AR](http://WWW.MAQINASOMBU.COM.AR)

## CARACTERÍSTICAS GENERALES

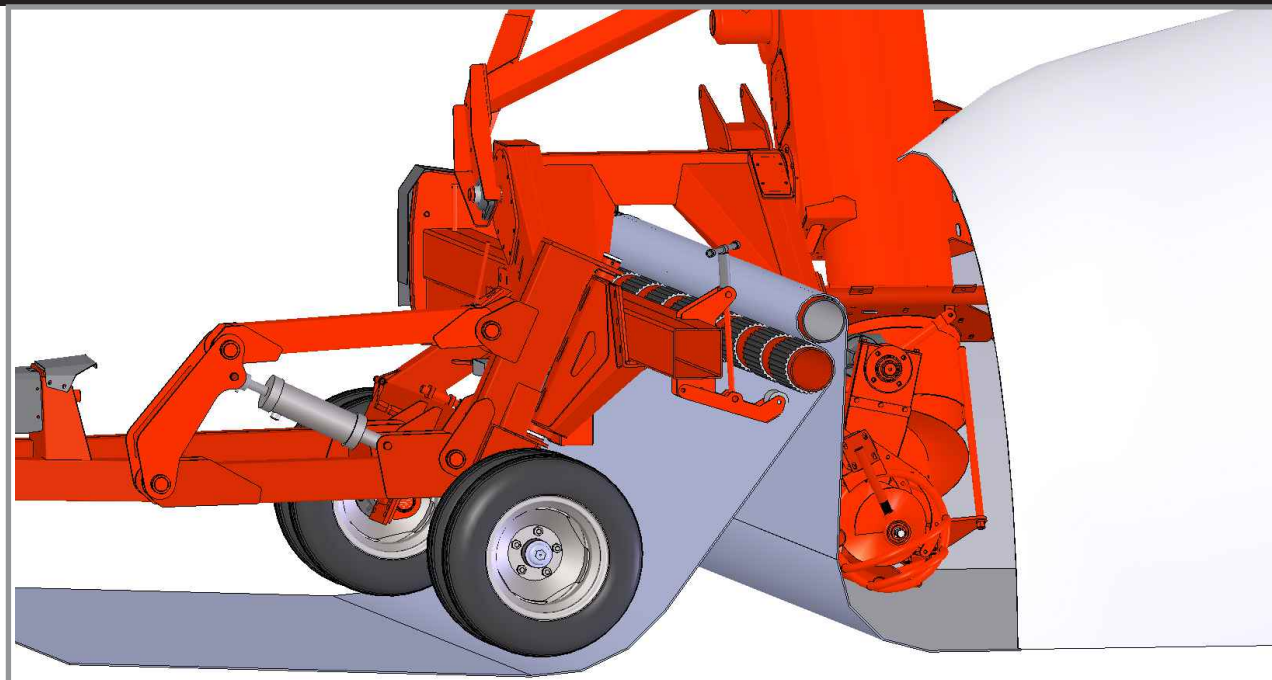
### SISTEMA DE DOBLE ROLO

La Extractora Hidropropulsada Ombú tiene un sistema de doble rolo que lamina la bolsa, a medida que va extrayendo va siendo laminada por los rolos y va quedando extendida por debajo de la máquina y el tractor.

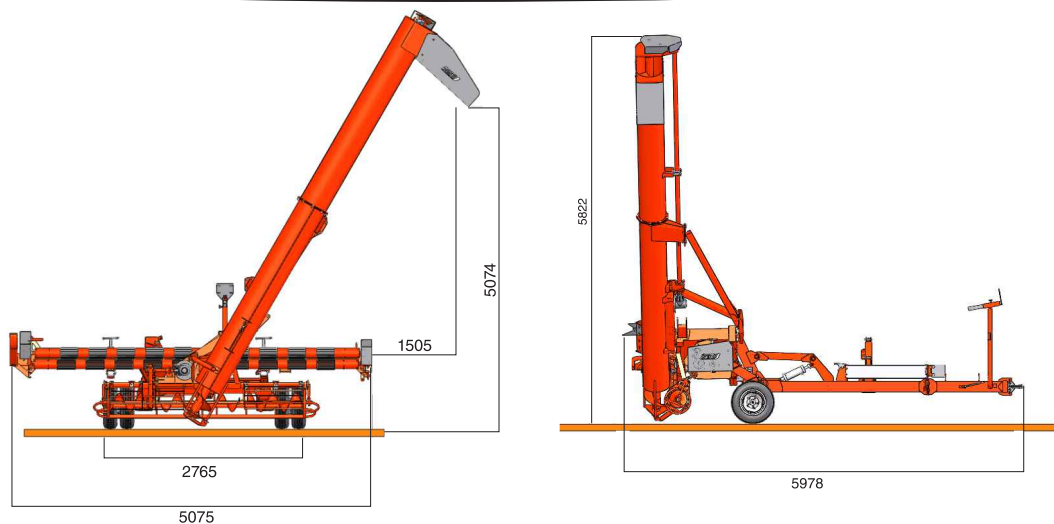
Ésta máquina tracciona al tractor con el sistema de rolos y va sacando el grano a medida que va avanzando.

Es una equipo que posee una capacidad de 220 Ton/ Hora de trabajo continuo.

El sistema de pasaje de bolsa cuenta con una ventaja por sobre los sistemas de enrollado: En cualquier momento de la extracción puede cortarse la bolsa y retirar la máquina sin necesidad de tener que desenrollar los metros ya extraídos. Ésta es una ventaja notable ya que se produce un ahorro en los tiempos productivos que el campo exige.



### POSICIÓN DE TRABAJO



### POSICIÓN DE TRANSPORTE

