



* Computador actualizable a todas nuestras soluciones de AP

FERTILIZADORAS DE ARRASTRE GRIV

CON Y SIN BALANCIN ARTICULADO

*Apta para polvos, granulados u orgánicos secos. Adaptable a cualquier cultivo.
Única que aplica 1 ó 2 productos simultáneamente (opcional)*

CARACTERÍSTICAS GENERALES

- Diseñada para realizar aplicaciones precisas con calidad y eficiencia. Presenta un diseño robusto y simple, lo que hace que requiera bajo mantenimiento.
- Chasis reforzado, fabricado en chapa de acero.
- Aplicación a dosis fija o variable, controlada por computadora según mapa de recomendación.
- Kit de encausadores o enfocadores orientables para aplicaciones focalizadas en banda.
- Tolva y todas las partes en contacto directo con el fertilizante, en acero inoxidable.
- Única con rodillos de acero inoxidable.
- Rodamientos blindados.

OPCIONALES

- Balanza electrónica
- Lona con destape rápido o manual
- Kit de prueba de calibración
- Reja interior para filtrado de fertilizante
- Kit para aplicación de abono orgánico

TIPOS DE ACCIONAMIENTO

Posee 3 versiones de accionamiento:

- Dosis fija estándar mecánica.
- Dosis variable estándar mecánica / hidráulica.
- Dosis variable con hidráulica independiente.

VERSIONES GRIV

Mecánica

Mecánica dosis fija: accionamiento de platos con cardán, desde la toma de fuerza del tractor y control de dosis mediante rueda de mando.

Mix variable

Accionamiento de platos con cardán, desde la toma de fuerza del tractor y control de dosis electrohidráulica utilizando el sistema hidráulico del tractor, controlado con un computador Vcom. Incluye banderillero, mapeador, guía y dosificación variable.

Full hidráulica

Posee una unidad hidráulica independiente para accionar los platos y cinta, con velocidad variable, y control de dosis mediante electroválvulas que controlan el motor de la cinta. Estos parámetros se controlan con la computadora Vcom e incluye el sistema de guía virtual, banderillero mapeador.

VERSIÓN 2 PRODUCTOS (2P)

Permite aplicar en forma simultánea 2 productos en una misma pasada, variando las proporciones en forma independiente de acuerdo a su necesidad. La tolva se encuentra dividida en dos compartimientos, uno para polvos/granulados y el otro solo para granulados permitiendo de esa manera aplicar polvo + granulados o 2 granulados.

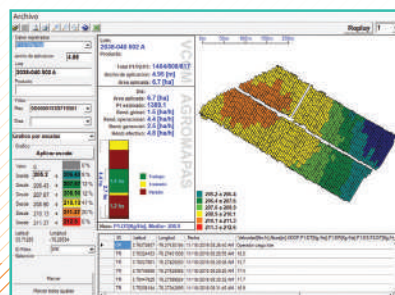
VCOM/FERT:

Computadora con pantalla táctil de 7 pulgadas con múltiples funciones garantizando gran precisión de aplicación independiente de la velocidad de desplazamiento del tractor logrando una dosificación uniforme en el lote.



También es posible realizar aplicaciones a tasa variable con mapas de prescripción. Genera mapas de registro de actividades donde detalla tiempos de trabajo, parada, traslado, alarmas de eventos, velocidad, dosis aplicada y otros para su posterior análisis.

CONTROL- CALIDAD - EFICIENCIA



Mapa de Aplicación
(Software de gestión VERION "AGROMAPAS")

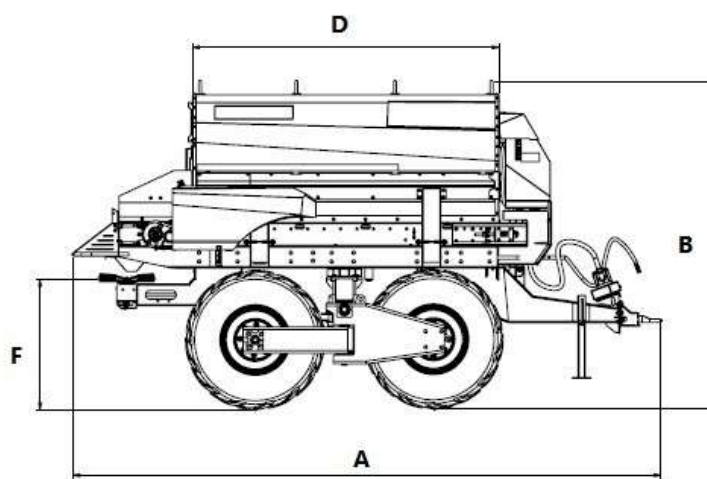
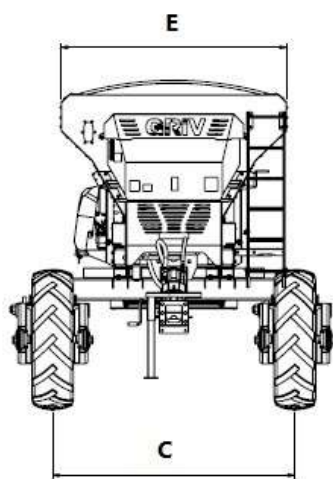


Visualización en Google Earth del plan completo de fertilización

CARACTERÍSTICAS GENERALES - APLICADAS EN TODAS LAS VERSIONES

MODELO	3.0	4.5	6.0	7.0	10.0
Rotación tdp (rpm)	540				
Potencia requerida (cv)	70	90	90	110	140
Ancho de distribución - según tipo de fertilizantes y condiciones climáticas (metros)	12 a 36				
Rotación máxima recomendada del disco (rpm)	810				
Velocidad de trabajo (km/hr)	6 a 16				
Dosis aplicada mínima y máxima (kg/ha)	50 a 8000				

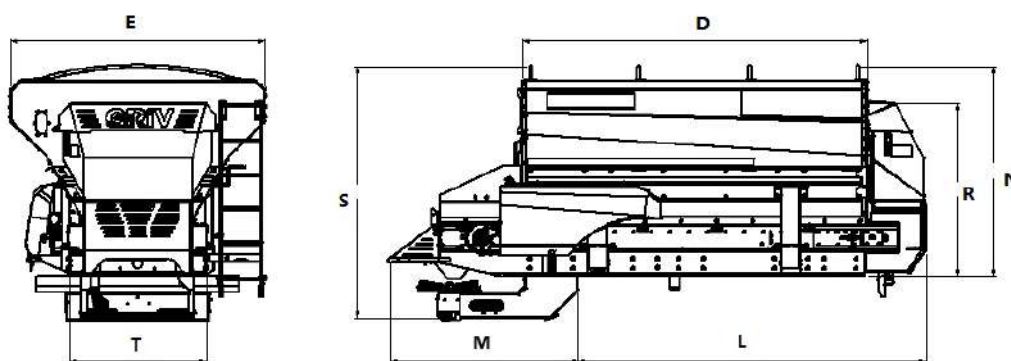
CARACTERÍSTICAS GENERALES CON BALANCIN ARTICULADO



MODELO	3.0	4.5	6.0	7.0	10.0
Acoplamiento al tractor	Barra de tracción				
Capacidad volumétrica (litros)	3000	4500	6000	7000	10000
Capacidad de carga de piedra caliza (1500 kg/m ³) (kg)	4500	7200	9000	11200	15000
A – Largo total (mm)	4185	5210	5210	6330	6330
B – Altura del piso con arcos de lona (mm)	2650	2850	3230	2850	3230
C – Ancho de rueda (mm) ajustable	1800-2200				
D – Longitud de tolva (mm)	1775	2800	2800	3900	3900
E – Ancho de tolva (mm)	2050				
F – Altura de los discos al suelo (mm)	800	1100			
Medida de neumáticos	11L 16 12T	14.24 8T	14.24 12T	14.24 12T	14.24 12T
Espacio libre bajo del eje ajustable (mm)	1105				
Peso en vacío aproximado con neumáticos (kg)	3200	3500	3650	3700	3850

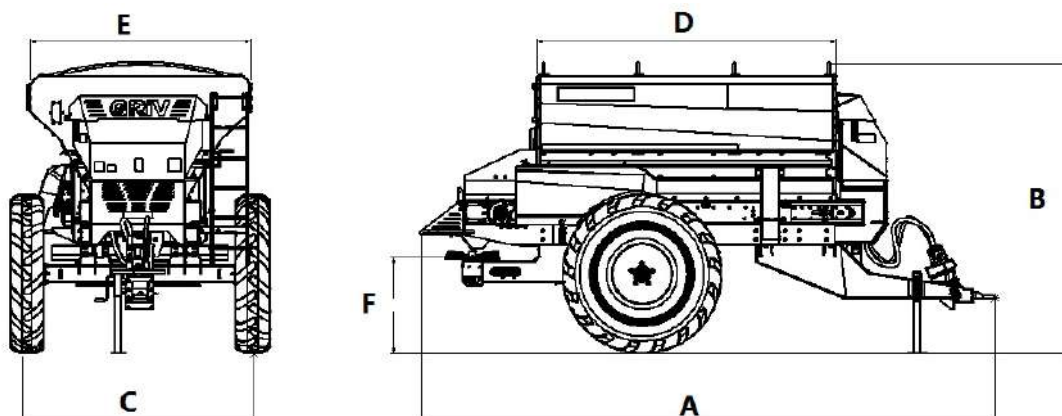
MEDIDAS GENERALES - PARA MONTAJE EN CAMIONES O PULVERIZADORES

Requiere caudal hidráulico de 60lts/min



MODELO	3.0	4.5	6.0	7.0	10.0
D	1775	2785	2785	3890	3890
E	2050	2050	2050	2050	2050
L	1800	2810	2810	3855	3855
M	1535	1535	1535	1535	1535
N	1690	1690	2070	1690	2070
R	1370	1370	1370	1370	1370
S	2070	2070	2450	2070	2450
T	1100	1100	1100	1100	1100

MEDIDAS GENERALES - EJE SIMPLE



MODELO	4.5	6.0	7.0	10.0
A	5210	5210	6326	6326
B	2650	3030	2650	3030
C	2100	2100	2100	2100
D	2785	2785	3885	3885
E	2050	2050	2050	2050
F	860	860	860	860
RODADO	13.6-38 12T	13.6-38 12T	13.6-38 12T	13.6-38 12T

ARGENTINA

Intendente Campos 1617/23, San Martín - Buenos Aires
 Líneas rotativas (+5411) 4724-1300
agricultura@verion.com.ar | ventas@verion.com.ar
www.agriculturaverion.com.ar

COLOMBIA

Trv. 93 # 53-32 Bg. 17 Parque Empresarial El Dorado - Bogotá DC
 Tel: +57 (1) 467-2473/2533/2540
ventas@agriculturaverion.com.co | www.agriculturaverion.com.co